

Zvyšte svůj výkon i zisk

MT Series G2

4 MPPT 3 fázový síťový měnič

50kW / 60kW / 70kW



Druhá generace solárního měniče GoodWe MT je vhodná pro střední nebo velké střešní i pozemní instalace. Díky své všestrannosti lze dosáhnout vyšších zisků. Díky svému kompaktnímu designu a funkci Power Boost, dokáže měnič GoodWe MT G2 poskytnout o 15% vyšší nepřetržitý výstupní AC výkon, tím se zajistí rychlejší návratnost investice.



30% Navýšení DC vstupu



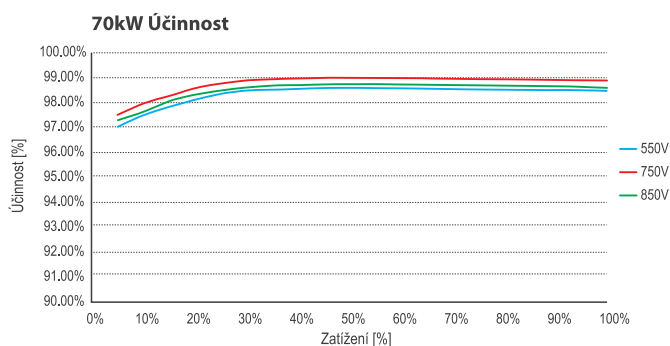
Plně funkční i při 50°C



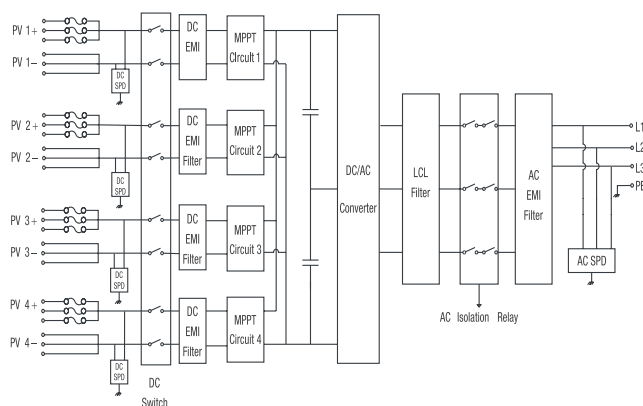
15% AC Output Overloading Ratio



O 20% menší velikost



GW70KHV-MT diagram obvodů



Specifikace

GW50K-MT

GW60K-MT

GW70KHV-MT

Vstupní data z FV	Maximální výkon FV (W)	65000	80000	87500
	Maximální DC vstupní napětí (V)	1000	1000	1100
	MPPT rozsah (V)	200~850	200~850	200~1000
	Startovací napětí (V)	200	200	200
	MPPT rozsah při plném zatížení (V)	520~850	520~850	550~850
	Jmenovité DC vstupní napětí (V)	620	620	750
	Maximální vstupní proud (A)	30/30/20/20	30/30/30/30	33/33/33/33
	Maximální zkratový proud (A)	38/38/25/25	38/38/38/38	41.5/41.5/41.5/41.5
	Počet MPPT	4	4	4
	Počet stringů na MPPT	3/3/2/2	3/3/3/3	3/3/3/3
Výstupní AC data	Jmenovitý výstupní výkon (W)	50000	60000	70000
	Maximální výstupní výkon (W)	55000, 57500@415Vac	66000, 69000@415Vac	77000
	Max. výstupní zdánlivý výkon (VA)	55000, 57500@415Vac	66000, 69000@415Vac	77000
	Jmenovité výstupní napětí (V)	400, 3L/N/PE or 3L/PE	400, 3L/N/PE or 3L/PE	500, 3L/PE
	Jmenovitá výstupní frekvence (Hz)	50/60	50/60	50/60
	Max. výstupní proud (A)	80	96	89
	Účinnost	~1 (Nastavitelné od 0.8 kapacitní - 0.8 induktivní)		
	Výstup THDi (@Jmenovitý výstup)	<3%	<3%	<3%
Efficiency	Max. účinnost	98.7%	98.8%	99.0%
	EURO účinnost	98.3%	98.5%	98.4%
Ochrana	Monitoring selhání řetězce solárních panelů	Zabudovaná	Zabudovaná	Zabudovaná
	Ochrana proti ostrovnímu režimu	Zabudovaná	Zabudovaná	Zabudovaná
	Ochrana proti FV přepólování	Zabudovaná	Zabudovaná	Zabudovaná
	Monitoring stavu izolace	Zabudovaná	Zabudovaná	Zabudovaná
	DC pojistka	Zabudovaná	Zabudovaná	Zabudovaná
	Anti-PID funkce pro modul	Volitelné	Volitelné	Zabudovaná
	DC SPD ochrana	Zabudovaná (Typ II)	Zabudovaná (Typ II)	Zabudovaná (Typ II)
	AC SPD ochrana	Zabudovaná (Typ II)	Zabudovaná (Typ II)	Zabudovaná (Typ II)
	Monitorovací jednotka zbytkového proudu	Zabudovaná	Zabudovaná	Zabudovaná
	Ochrana proti AC nadproudu	Zabudovaná	Zabudovaná	Zabudovaná
Zkratová ochrana výstupního proudu	Zabudovaná	Zabudovaná	Zabudovaná	
AC přepětový chránič	Zabudovaná	Zabudovaná	Zabudovaná	
Obecné informace	Rozmezí pracovních teplot (°C)	-30~60	-30~60	-30~60
	Poměrná vlhkost	0~100%	0~100%	0~100%
	Maximální nadm. výška pro provoz (m)	≤4000	≤4000	≤4000
	Chlazení	Chlazení pomocí ventilátoru	Chlazení pomocí ventilátoru	Chlazení pomocí ventilátoru
	Displej	LCD nebo WiFi+APP	LCD nebo WiFi+APP	LED, WiFi+APP, LCD(Volitelné)
	Komunikace	RS485 nebo WiFi	RS485 nebo WiFi	RS485 ; WiFi; PLC(volitelné)
	Váha (kg)	59	64	60
	Rozměry (Šířka*Výška*Hloubka mm)	586*788*264	586*788*264	586*788*264
	Stupeň ochrany	IP65	IP65	IP65
	Spotřeba v režimu stand-by (W)	<1	<1	<1
Topologie	Bez transformátoru	Bez transformátoru	Bez transformátoru	
Certifikáty a normy	Regulace sítě	VDEV 0126-1-1, VDE-AR-N 4105 AS/NZS 4777.2, EN50438,G59, IEC61727, IEC62116		
	Bezpečnostní regulace	EN62109-1&-2		
	EMC	EN 6100-6-4, 2007+A1:2011, EN 61000-6-2:2005, EN 61000-3-11:2000, EN 61000-3-12:2011+AC:2013		