

# INTEG M HYBRIDNÍ INVERTOR

MHT-10/12/15/20K-40

MHT-4/5/6/8/10/12K-25



## Uživatelská příručka

PŘEKLAD ANGLICKÉ VERZE



# OBSAH

<b>1</b>	<b>O této příručce .....</b>	<b>5</b>
1.1	Způsob použití této příručky .....	5
1.2	Cílové skupiny .....	5
1.3	Symboly .....	5
<b>2</b>	<b>Bezpečnostní pokyny .....</b>	<b>7</b>
2.1	Poznámky k bezpečnosti .....	7
2.2	Prohlášení .....	7
<b>3</b>	<b>Popis výrobku .....</b>	<b>9</b>
3.1	Představení systému .....	9
3.2	Představení výrobku .....	10
3.3	Symboly na invertoru .....	12
3.4	Provozní režimy .....	13
3.5	Výstup pro záložní provoz a pro provoz bez připojení k rozvodné síti ...	18
3.6	Vybalení a uskladnění .....	19
<b>4</b>	<b>Instalace .....</b>	<b>21</b>
4.1	Umístění .....	21
4.2	Montáž invertoru .....	23
<b>5</b>	<b>Elektrické připojení .....</b>	<b>26</b>
5.1	Schéma elektrického zapojení .....	27
5.2	Připojení střídavého proudu .....	30
5.3	Instalace monitorovacího zařízení .....	33
5.4	Připojení měřiče a proudového transformátoru .....	34
5.5	Připojení komunikačního vedení .....	35
5.6	Připojení FV řetězce .....	45
5.7	Napájecí kabel připojený k akumulátoru .....	50
<b>6</b>	<b>Uvedení do provozu .....</b>	<b>53</b>
6.1	Příprava aplikace .....	53
6.2	Kontrola před uvedením do provozu .....	53
6.3	Postup při uvedení do provozu .....	53
6.4	Zastavení invertoru .....	54
<b>7</b>	<b>Ovládání prostřednictvím obrazovky .....</b>	<b>55</b>
7.1	Hlavní okno .....	55
7.2	Všeobecná nastavení .....	56

# OBSAH

7.3 Rozšířená nastavení.....	58
7.4 Nastavení kódu země (bezpečnostního kódu) .....	61
7.5 Automatický test .....	61
7.6 Jalový výkon .....	63
<b>8 Monitorování .....</b>	<b>66</b>
8.1 Monitorovací zařízení .....	66
8.2 Aplikace Cloud monitoring .....	67
8.3 Aplikace Local configuration .....	67
<b>9 Řešení problémů .....</b>	<b>68</b>
9.1 Chybové hlášení .....	68
9.2 Údržba invertoru .....	73
9.3 Údržba akumulátoru .....	74
<b>10 Příloha .....</b>	<b>75</b>
10.1 Technické parametry .....	75
10.2 Kontaktní informace .....	90



# 1 O této příručce

Tato příručka je nedílnou součástí rozsahu dodávky třífázových vysokonapěťových hybridních invertorů Solinteg řady MHT-4~20K (dále uváděných pouze jako invertor). Seznamuje především s montáží, instalací, elektrickým připojením, laděním, údržbou výrobků, včetně řešení problémů.

Zakoupené produkty, služby nebo funkce podléhají kupním smlouvám uzavřeným se společností a obchodním podmínkám společnosti Solinteg Power Co., Ltd. Do zakoupeného rozsahu však nemusí spadat všechny produkty, služby nebo funkce popsané v tomto dokumentu, případně všechny jejich součásti. Tento dokument slouží pouze jako návod k použití, přičemž veškerá prohlášení, informační sdělení a doporučení, která jsou v něm uvedena, nepředstavují žádnou výslovnou ani předpokládanou záruku.

## 1.1 Způsob použití této příručky

Před instalací invertorů a zahájením jejich používání si pečlivě přečtěte tuto příručku, ujistěte se o tom, že jste porozuměli obsaženým bezpečnostním informacím, a seznamte se s funkcemi a charakteristikami invertorů.

Obsah příručky, který se týká následných invertorů, může podléhat změnám. Nejnovější znění příručky naleznete na adrese [www.solinteg.com](http://www.solinteg.com).

## 1.2 Cílové skupiny

Tato příručka je určena pro osoby s profesionální odbornou kvalifikací, které provádějí elektroinstalační práce, i pro osoby z řad koncových uživatelů. Tyto osoby by měly mít následující znalosti a dovednosti:

- ① absolvované školení, které je zaměřeno na instalaci a zprovoznování elektrických systémů a rovněž na řešení nebezpečných situací;
- ② znalost příručky a dalších souvisejících dokumentů;
- ③ znalost místních předpisů a směrnic.

## 1.3 Symboly

Při provádění instalace, obsluhy a údržby invertoru je třeba dodržovat důležité pokyny obsažené v této příručce. Tyto pokyny jsou zdůrazněny prostřednictvím následujících symbolů.



Označuje nebezpečnou situaci s vysokou mírou rizika, která bude mít za následek smrtelné nebo vážné zranění, pokud jí nebude zamezeno.



Označuje nebezpečnou situaci se střední mírou rizika, která by mohla mít za následek smrtelné nebo vážné zranění, pokud jí nebude zamezeno.

**POZOR**

Označuje nebezpečnou situaci s nízkou mírou rizika, která by mohla mít za následek lehké nebo středně závažné zranění, pokud jí nebude zamezeno.

**UPOZORNĚNÍ**

Označuje situaci, která by mohla mít za následek poškození zařízení nebo vznik škod na majetku, ztrátu dat nebo zhoršení výkonu zařízení, pokud jí nebude zamezeno.

**POZNÁMKA**

Označuje doplňující informace, zdůrazněný obsah nebo doporučení, která mohou být užitečná, např. pro usnadnění řešení problémů nebo úsporu času.

## 2 Bezpečnostní pokyny

### 2.1 Poznámky k bezpečnosti

- ① Před zahájením instalace si pozorně přečtěte tuto příručku a důsledně dodržujte pokyny, které jsou v ní uvedeny.
- ② Montéři provádějící instalaci musí absolvovat odborné školení nebo získat osvědčení o profesní způsobilosti a odborné kvalifikaci v oboru elektroinstalačních činností.
- ③ Při instalaci neotvírejte přední kryt invertoru. Kromě provádění prací na připojovací svorkovnici (podle pokynů v této příručce) může kontakt se součástmi nebo nepovolená výměna součástí způsobit zranění osob, poškození invertorů a ztrátu platnosti záruky.
- ④ Veškeré elektrické instalace musí být provedeny ve shodě s místními elektrotechnickými bezpečnostními normami.
- ⑤ Pokud invertor vyžaduje údržbu, obraťte se na místní personál, který je pověřen prováděním instalace a údržby systémů.
- ⑥ K použití tohoto invertoru pro výrobu elektrické energie je potřebné povolení vydané místním energetickým úřadem.
- ⑦ Teplota některých součástí invertoru může během provozu překračovat 60 °C. Abyste se vyhnuli popálení, nedotýkejte se invertoru během jeho provozu. Než se jej dotknete, nechte jej vychladnout.
- ⑧ Při vystavení slunečnímu záření vytváří fotovoltaické pole nebezpečné vysoké stejnosměrné napětí. Způsob provozu, který je v rozporu s našimi pokyny, bude mít za následek ohrožení životů.
- ⑨ Při zapojování svorek lithiového akumulátoru odpojte jistič nebo vypínač tohoto lithiového akumulátoru, abyste zabránili možnosti zranění způsobeného vysokým napětím.

### 2.2 Prohlášení

Společnost Solinteg Technologies Co., Ltd. má právo odstoupit od poskytnuté záruky kvality v kterékoli z následujících situací:

- ① poškození způsobené nesprávnou přepravou;
- ② poškození způsobené nesprávným uskladněním, postupem instalace nebo používáním;
- ③ poškození způsobené instalací a používáním zařízení neprofesionálním nebo nevyškoleným personálem;
- ④ poškození způsobené nedodržením pokynů a bezpečnostních upozornění uvedených v tomto dokumentu;
- ⑤ poškození způsobené provozem v prostředí, které nespĺňuje požadavky uvedené v tomto dokumentu;
- ⑥ poškození způsobené provozem nad rámec parametrů uvedených v příslušných technických specifikacích;

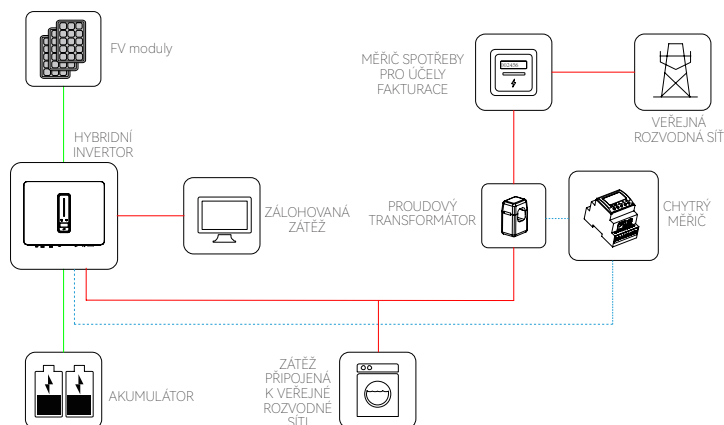
- ⑦ poškození způsobené neoprávněnou demontáží, pozměněním výrobků nebo úpravou softwarových kódů;
- ⑧ poškození způsobené abnormálním přírodním prostředím (vyšší moc, například zasažení bleskem, zemětřesení, požár, bouře atd.);
- ⑨ jakékoli poškození způsobené postupy instalace a obsluhy, které nejsou v souladu s místními normami a předpisy;
- ⑩ po uplynutí doby platnosti záruky poskytnuté na výrobky.



### 3 Popis výrobku

#### 3.1 Představení systému

Hybridní solární systém obvykle sestává z fotovoltaického pole, hybridního invertoru, lithiového akumulátoru, zátěží a elektrické rozvodné sítě.

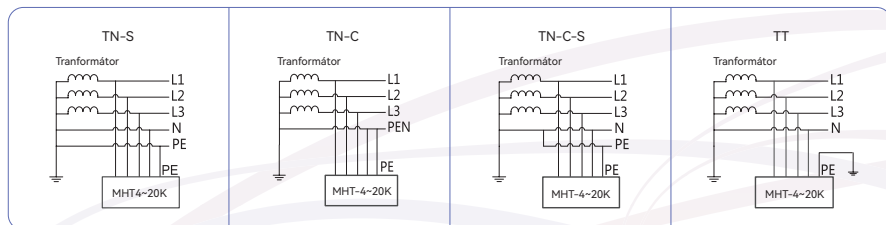


Obrázek 3-1 Schématický diagram hybridního systému



System není vhodný pro napájení zdravotnických prostředků určených k zajišťování životních funkcí. Nemůže zaručit funkčnost záložního napájení za všech okolností.

Řada Solinteg MHT-4~20K je použitelná s elektrickými rozvodnými sítěmi typu TN-S, TN-C, TN-C-S a TT. Při připojení k elektrické rozvodné síti typu TT je předpokládán napětí mezi póly N a PE menší než 30 V.



Obrázek 3-2 Použitelné typy rozvodných sítí

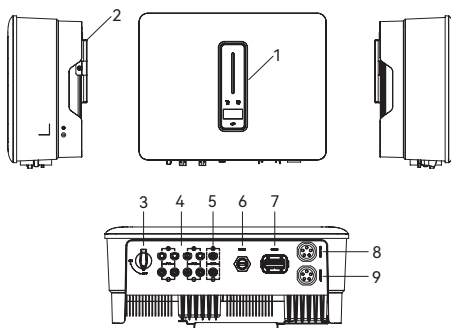
## 3.2 Představení výrobku

Invertor Solinteg řady MHT-4~20K, který je známý také jako hybridní invertor nebo akumulární invertor, se používá především v kombinaci s fotovoltaickým polem, lithiovým akumulátorem, zátěžemi a elektrickou rozvodnou sítí, a to k realizaci inteligentního řízení a dispečinku spotřeby a dodávky energie.

### ▼ 3.2.1 Modely

Řada hybridních invertorů MHT-4~20K zahrnuje 10 modelů, jejichž seznam je uveden níže: MHT-4K-25, MHT-5K-25, MHT-6K-25, MHT-8K-25, MHT-10K-25, MHT-12K-25, MHT-10K-40, MHT-12K-40, MHT-15K-40, MHT-20K-40.

### ▼ 3.2.2 Vzhled

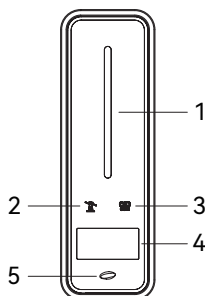


Obrázek 3-3 Vzhled invertoru

Přehled připojovacích svorek, které jsou umístěny na spodní straně invertoru, je uveden v následující tabulce.

Položka	Svorka	Poznámka
1	Displej a LED panel	Zobrazení provozních informací a pracovních stavů invertoru.
2	Závěsná konstrukce	Slouží k zavěšení invertoru na držák pro montáž na stěnu.
3	Stejnoseměrný spínač	Slouží k bezpečnému odpojování stejnosměrného obvodu.
4	Vstupní svorka stejnosměrného proudu	FV konektor
5	Vstupní svorka akumulátoru	Konektor akumulátoru
6	Port COM1	Konektor modulu Wi-Fi/LAN/4G
7	Port COM2	Multifunkční konektor (měřič/BMS/RS485/DRED)
8	Výstupní svorka pro připojení k rozvodné síti	Používá se k připojení výstupního kabelu k rozvodné síti.
9	Záložní výstupní svorka	Používá se pro připojení záložního výstupního kabelu.

### ▼ 3.2.3 Indikátor



Obrázek 3-4 Rozhraní displeje invertoru

Položka	Indikátor	Stav	Popis	
1	Indikátor napájení a alarmu	Vypnuto	Chybí napájení.	
		Modrý	Rychlé blikání	Invertor přešel do stavu vlastního testu.
			Pomalé blikání	Invertor přešel do stavu čekání.
			Blikání v dlouhém intervalu	Invertor funguje normálním způsobem.
		Oranžový	Blikání v dlouhém intervalu	Upozornění na vybitý akumulátor, množství energie v akumulátoru téměř dosahuje ochranné hodnoty stavu nabití.
Červený	Trvale svítící	Je zjištěn výskyt alarmu nebo poruchy, zobrazte informace o poruše na displeji.		
2	Indikátor rozvodné sítě	Vypnuto	Připojení k rozvodné síti bylo přerušeno.	
		Pomalé blikání	Invertor zjistil rozvodnou síť, neběží však v režimu připojení k rozvodné síti.	
		Trvale svítící	Invertor pracuje v režimu připojení k rozvodné síti.	
3	Indikátor komunikace	Zelený	Trvale svítící	Komunikace s invertorem probíhá normálním způsobem.
		Zelený	Blikající	Invertor komunikuje se systémem EMS nebo s nadřazeným invertorem prostřednictvím rozhraní RS485 nebo sběrnice CAN.
		Oranžový	Trvale svítící	Invertor nekomunikuje s chytrým měřičem Solinteg.
		Červený	Trvale svítící	Invertor nekomunikuje se systémem BMS.
4	Displej	Displej je vypnutý, jelikož se nachází v režimu úspory energie, stisknutím tlačítka lze displej uvést v činnost.		
5	Tlačítko	Krátkým nebo dlouhým stisknutím lze přepínat mezi zobrazením informací a nastavením parametrů.		

### 3.3 Symboly na invertoru

Symbol	Popis
	Aby se předešlo možným nepříznivým účinkům na životní prostředí a lidské zdraví následkem přítomnosti nebezpečných látek v elektrických a elektronických zařízeních, měli by být koncoví uživatelé těchto elektrických a elektronických zařízení obeznámeni s významem symbolu přeškrtnuté nádoby pro sběr odpadu. Odpadní elektrická a elektronická zařízení se nesmějí likvidovat společně s netříděným komunálním odpadem, nýbrž se musí odevzdávat odděleně v určených sběrných místech.
	Před instalací si pečlivě přečtěte pokyny.
	Po dobu 10 minut od odpojení invertoru od elektrické sítě se nedotýkejte žádných jeho vnitřních součástí, akumulátoru ani FV vstupu.
	Označení CE znamená, že invertor splňuje požadavky příslušných směrnic CE.
	Nebezpečí. Nebezpečí zasažení elektrickým proudem!
	Povrch je během provozu horký, a proto se jej nedotýkejte.
	Přídavný uzemňovací bod.

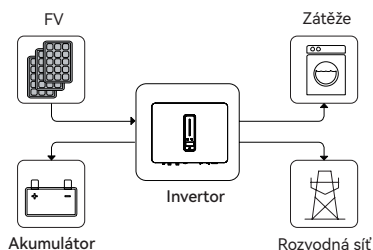
## 3.4 Provozní režimy

Hybridní inverter Solinteg MHT má následující základní provozní režimy, přičemž v aplikaci můžete nakonfigurovat provozní režim podle svých požadavků.

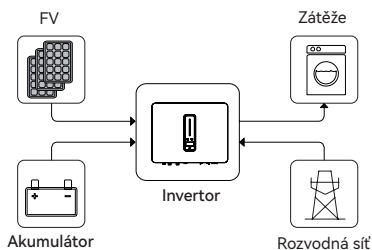
### Všeobecný režim

V tomto pracovním režimu, kdy je výkon odebraný z fotovoltaického pole dostatečný, bude fotovoltaický systém napájet zátěže, akumulátor a rozvodnou síť v pořadí, v němž mají přednost zátěže, poté akumulátor a nakonec rozvodná síť.

(Výkon dodávaný do rozvodné sítě můžete nastavit na 0 W, pokud místní rozvodná síť neumožňuje odebrání energie z invertoru.)



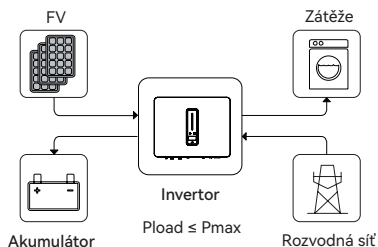
Je-li výkon FV systému nedostatečný, budou zátěže napájeny akumulátorem a v případě nedostatečného množství energie v akumulátoru se napájené zátěže připojí také k elektrické rozvodné síti.



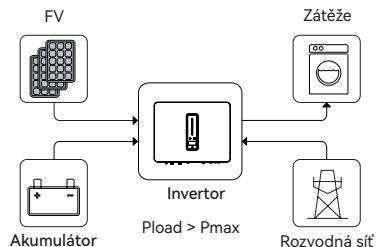
## Přesouvání špičkového zatížení (funkce Load Shifting)

Nastavte maximální výkon  $P_{max}$  (kVA), který je smluvně sjednaný s provozovatelem rozvodné sítě.

Je-li výkon spotřebováváný zátěží nižší než  $P_{max}$ , FV systém nejprve nabije akumulátor a zátěž bude napájena ze sítě. Po úplném nabití akumulátoru bude FV systém napájet zátěž a současně dodávat energii do sítě, nikoli již však do akumulátoru.



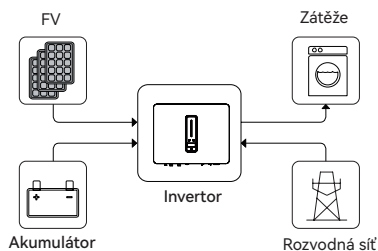
Pokud výkon spotřebováváný zátěží překročí hodnotu  $P_{max}$ , invertor začne odebírat energii z akumulátoru a FV systému, aby mohl pokračovat v napájení zátěže a přitom kompenzovat výkon, který překračuje hodnotu  $P_{max}$ .



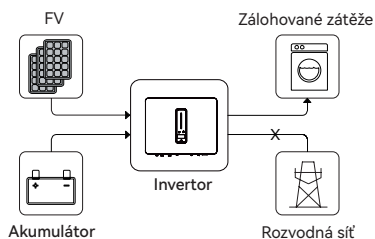
\*Aby bylo možné realizovat funkci „přesouvání špičkového zatížení“, musí být výkon zátěže, který překračuje hodnotu  $P_{max}$ , v rozsahu maximálního výstupního výkonu invertoru, jelikož jinak bude invertor poskytovat pouze maximální povolený výstupní výkon.

## Režim UPS

V tomto pracovním režimu bude inverter spotřebovávat energii odebranou z FV systému nebo z rozvodné sítě a používat ji k nabíjení akumulátoru, dokud tento akumulátor nebude plně nabitý, přičemž po dobu, kdy je dostupná rozvodná síť, se akumulátor nebude vybíjet.

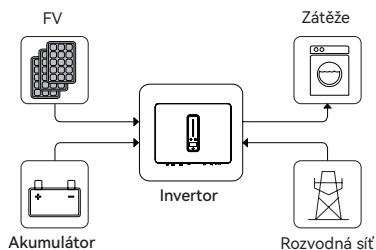


Při výpadku sítě bude výkon odebrán z FV systému a z akumulátoru používán k napájení zátěže připojené ke straně záložního zdroje (UPS).

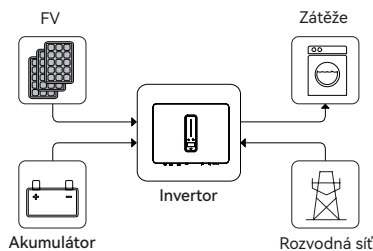


### Hospodárny režim

V tomto pracovním režimu můžete v aplikaci nastavit výkon a čas nabíjení/vybíjení, což znamená, že inverter bude k nabíjení akumulátoru v předem stanoveném časovém období používat energii odebranou z FV systému nebo z rozvodné sítě (podle nastavení provedeného v aplikaci).



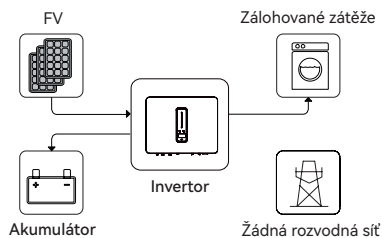
Invertor bude v předem stanoveném časovém období odebírat energii z FV systému a z akumulátoru a používat ji k napájení zátěží, přičemž případný chybějící podíl potřebné energie bude dodáván rozvodnou sítí.



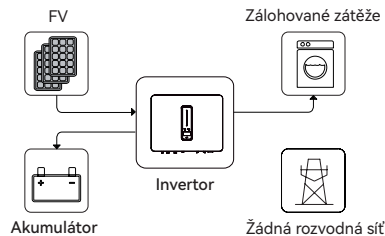


## Režim bez připojení k rozvodné síti

V plně nezávislém režimu, tedy v režimu bez připojení k rozvodné síti, bude energie odebrána z FV systému používána nejprve k napájení záložních zátěží a následně, pokud bude k dispozici přebytečný výkon, také k nabíjení akumulátoru.



Je-li množství energie odebrané z FV systému nedostatečné, bude napájení záložních zátěží navíc realizováno také vybíjením akumulátoru.



### 3.5 Výstup pro záložní provoz a pro provoz bez připojení k rozvodné síti

Doba přepnutí do záložního provozního režimu je obvykle kratší než 10 ms. Některé vnější faktory však mohou způsobit, že systém neprovede včasné přepnutí do záložního režimu. Proto je zapotřebí, abyste měli povědomí o následujících podmínkách. Při jejich splnění je umožněno bezproblémové používání funkce záložního napájení.

- ① Nepřipojujte zátěže, jejichž spolehlivý provoz je závislý na stabilním zdroji energie.
- ② Nepřipojujte zátěže, jejichž celková kapacita je vyšší než maximální kapacita záložního zdroje.
- ③ Nepřipojujte zátěže, které mohou způsobovat vznik velmi vysokých rozběhových proudových rázů, jako například klimatizaci bez frekvenční regulace výkonu či vysavač, nebo půlvlnné zátěže, jakými jsou vysoušeč vlasů, horkovzdušná pistole či příklepová vrtačka.
- ④ Vzhledem ke stavu samotného akumulátoru může být proud akumulátoru omezen některými faktory, mezi které patří mimo jiné teplota a počasí.

Přetížitelnost hybridního invertoru Solinteg MHT-4~20K v režimu provozu bez připojení k rozvodné síti je popsána následovně:

**Znárodnění přetížitelnosti v režimu provozu bez připojení k rozvodné síti**

Stav	Režim	Fáze 1	Fáze 2	Fáze 3	Doba trvání
Bez připojení k rozvodné síti	Režim s vyváženým výstupním výkonem	1,1krát	1,1krát	1,1krát	Trvalý režim
		2krát	2krát	2krát	60 s
	Režim s nevyváženým výstupním výkonem	1,25krát	1,25krát	1,25krát	Trvalý režim

Výše uvedené násobky jsou vypočteny na základě jmenovitého výstupního výkonu.

Zařízení MHT-20K má okamžitý maximální výstupní výkon 25 kW.

\*Pouze jedna ze tří fází může dosahovat až 1,25násobku, zatímco ostatní dvě fáze by měly mít menší než 1,1násobnou přetížitelnost.

V případě aktivace ochrany proti přetížení se inverter znovu spustí. Doba potřebná k opětovnému spuštění se prodlouží (nejvýše o 5 minut), dojde-li k aktivaci ochrany proti přetížení opakovaně. Pokuste se snížit výkon záložní zátěže v rozsahu maximálního omezení nebo odstraňte zátěže, které mohou způsobovat velmi vysoké rozběhové proudové rázy.

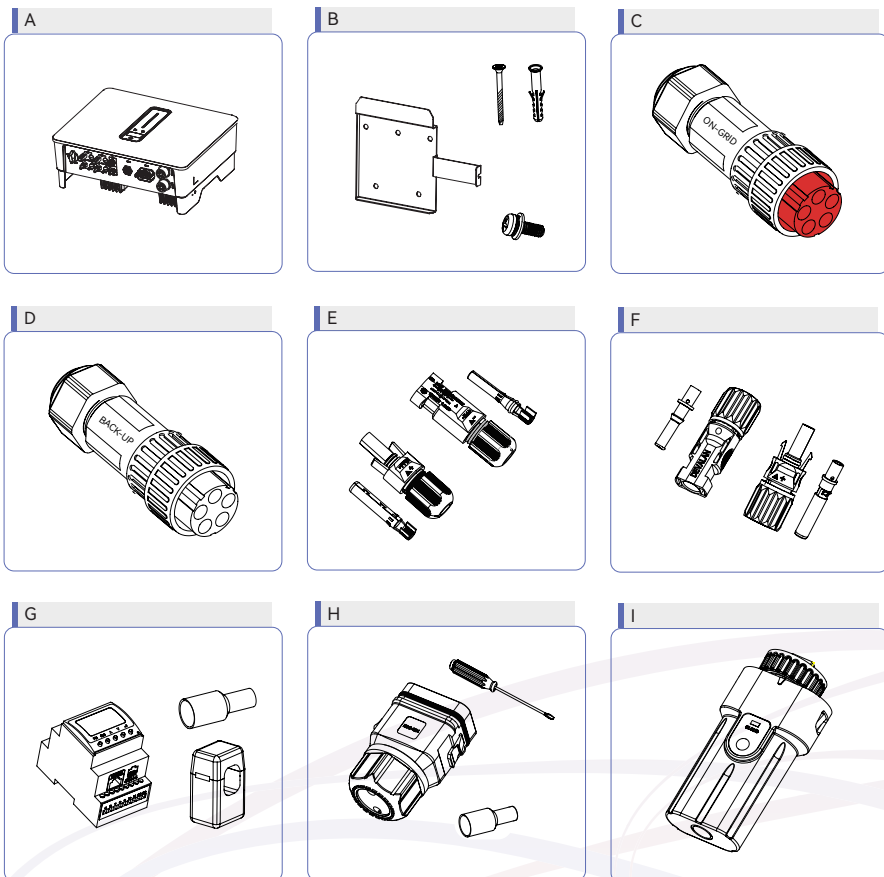
## 3.6 Vybalení a uskladnění

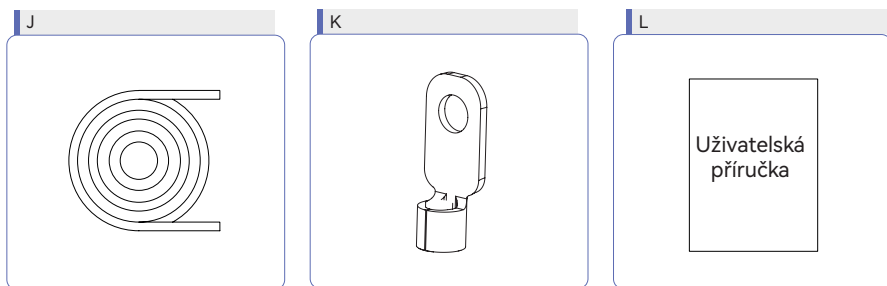
Zařízení je před dodáním důkladně testováno a přísně kontrolováno. Přesto může během přepravy dojít k jeho poškození. Z tohoto důvodu proveďte po přijetí zásilky důkladnou kontrolu zařízení.

V případě zjištění jakéhokoli poškození zařízení nebo neúplnosti zásilky se obraťte na společnost Solinteg nebo na přepravce a poskytněte fotografie pro usnadnění vyřešení reklamace.

### ▼ 3.6.1 Seznam položek zásilky

Balení invertoru zahrnuje následující příslušenství. Při převzetí zboží zkontrolujte, zda je příslušenství v obalové krabici úplné.





Obrázek 3-5 Seznam položek zásilky

Položka	Název a množství	Poznámka
A	Invertor (1 ks)	
B	Držák pro montáž na stěnu (1 ks), sada rozpínacích hmoždinek (5 ks), šrouby M5 (1 ks)	
C	Sada konektorů pro připojení k rozvodné síti (1 ks)	Červené
D	Sada záložních konektorů (1 ks)	Černé
E	FV svorka (MHT-4~12K-25 – 2 páry / MHT-10~20K-40 – 4 páry)	Černé
F	Svorka akumulátoru (1 pár)	Modré
G	Měřič se 3 proudovými transformátory (1 ks)	
H	Sada konektorů COM2 (1 ks)	
I	Monitorovací zařízení (1 ks)	
J	10m komunikační kabel (1 ks), 3m komunikační kabel akumulátoru (1 ks)	
K	PE svorka (1 ks)	
L	Uživatelský průvodce	

### ▼ 3.6.2 Uskladnění invertoru

- ① Původní obalovou krabici nelikvidujte. Po vyřazení zařízení z provozu se doporučuje uložit je do původní obalové krabice.
- ② Teplota a vlhkost vzduchu při uskladnění by měly být v rozmezí  $-30\text{ °C}$  až  $+60\text{ °C}$ , resp. nižší než 90 %.
- ③ Je-li potřebné hromadné uskladnění invertorů umístěných na sobě, výška každého stohu by neměla být větší než 6 úrovní.

## 4 Instalace

### 4.1 Umístění

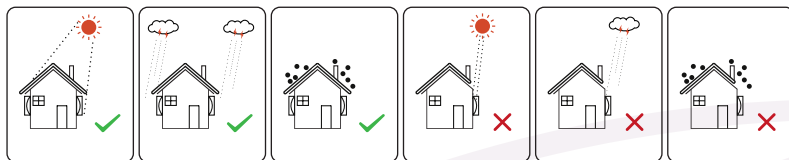
Inventory Solinteg řady MHT-4~20K jsou konstruovány s třídou ochranného krytí IP65, která umožňuje vnitřní i venkovní instalaci. Při výběru umístění pro instalaci invertoru je třeba brát v úvahu následující faktory:

- ① Stěna, na kterou se inventory montují, musí mít únosnost odpovídající hmotnosti invertoru.
- ② Invertor musí být nainstalován v dobře větraném prostředí.
- ③ Nevystavujte invertor přímému silnému slunečnímu záření, abyste zabránili nadměrnému zvyšování jeho provozní teploty. Invertor by měl být instalován na místě s přístřeškem, aby se zabránilo přímému vystavování účinkům slunečního záření a deště.
- ④ Invertor instalujte ve výšce očí, aby byla umožněna snadná kontrola údajů na obrazovce i následná údržba.
- ⑤ Okolní teplota v místě instalace invertoru by měla být v rozmezí  $-30\text{ }^{\circ}\text{C}$  až  $60\text{ }^{\circ}\text{C}$ .
- ⑥ Povrchová teplota invertoru může dosahovat až  $75\text{ }^{\circ}\text{C}$ . Abyste se vyhnuli nebezpečí popálení, nedotýkejte se invertoru během jeho provozu, přičemž invertor musí být nainstalován mimo dosah dětí.

#### ▼ 4.1.1 Místo instalace

Zvolte optimální montážní místo, které zajistí bezpečný provoz, dlouhou životnost a očekávaný výkon.

- ① Invertor s třídou ochranného krytí IP65 lze instalovat jak ve vnitřním, tak i ve venkovním prostředí.
- ② Invertor nainstalujte v místě vhodném pro elektrické připojení, obsluhu a údržbu.



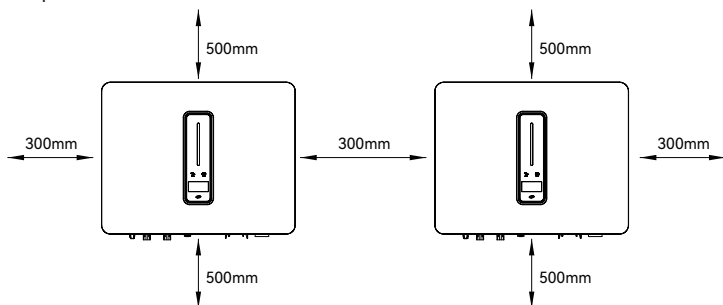
Obrázek 4-1 Doporučené místo instalace



V okolí invertoru neodkládejte hořlavé a výbušné předměty.

#### ▼ 4.1.2 Vzdálenost od okolních předmětů při instalaci

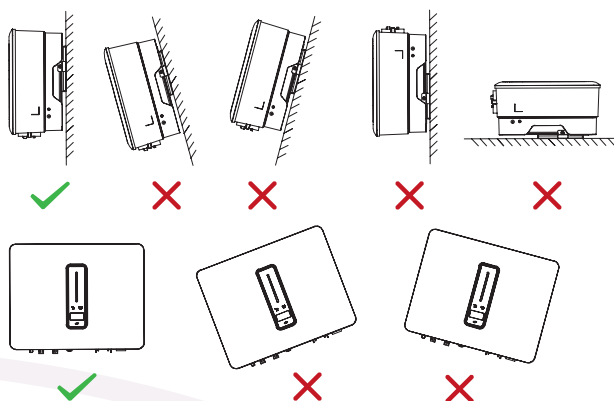
Okolo invertoru ponechtejте dostatečný volný prostor, aby bylo zajištěno dostatečné odvádění tepla.



Obrázek 4-2 Doporučené vzdálenosti od okolních předmětů při instalaci

#### ▼ 4.1.3 Úhel sklonu při instalaci

Invertor instalujte ve svislé poloze. Invertor nikdy neinstalujte ve vodorovné poloze, nakloněný dopředu/dozadu nebo se spodní stranou směřující nahoru.

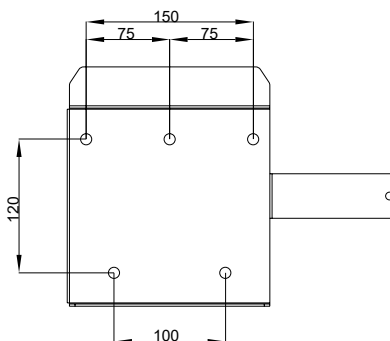


Obrázek 4-3 Povolené a zakázané montážní polohy

## 4.2 Montáž invertoru

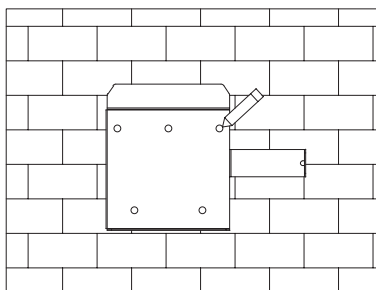
### ▼ 4.2.1 Instalace držáku pro montáž na stěnu

Rozměry držáku pro montáž na stěnu (mm)



Obrázek 4-4 Rozměry držáku pro montáž na stěnu

① Použijte držák pro montáž na stěnu jako šablonu pro vyznačení polohy 5 otvorů na stěně.



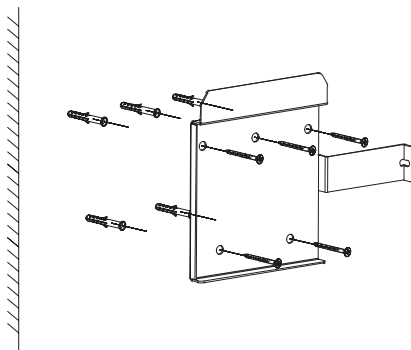
Obrázek 4-5 Vyznačení polohy otvorů pomocí držáku pro montáž na stěnu

② Pomocí elektrické vrtačky s vrtákem o průměru 10 mm vyvrtejte do stěny 5 otvorů o hloubce 80 mm.



Před vrtáním se ujistěte, že se uvnitř stěny nenacházejí vodovodní trubky a elektrické kabely.

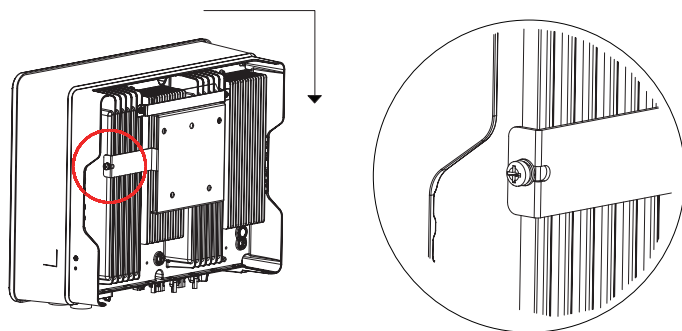
③ Vložte rozpínací hmoždinky do otvorů vyvrtných ve stěně a poté k této stěně připevněte držák zašroubováním šroubů do hmoždinek pomocí křížového šroubováku.



Obrázek 4-6 Upevnění držáku pro montáž na stěnu

#### ▼ 4.2.2 Montáž invertoru

Zvedněte invertor a opatrně zavěste jeho zadní lištu na upevněný držák pro montáž na stěnu. Invertor zajistěte pomocí šroubů M5.



Obrázek 4-7 Montáž invertoru

#### ▼ 4.2.3 Připojení externího uzemnění

Propojte invertor a zemnicí tyč prostřednictvím PE vodiče, abyste dosáhli účelu ochrany uzemněním. Vždy pamatujte na připojení vodiče PE před připojením ostatních vodičů.



Nepřipojujte vodič N jako ochranný uzemňovací vodič ke skříni invertoru. V opačném případě může dojít k zasažení elektrickým proudem.





UPOZORNĚNÍ

Spolehlivé uzemnění zvyšuje odolnost proti rázovému přepětí a přispívá k potlačení elektromagnetického rušení.

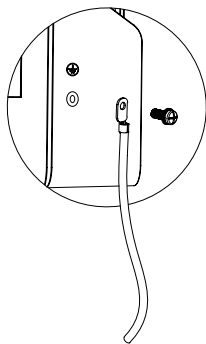
Invertory musí být dobře uzemněny.

U systému s pouze jedním invertorem postačuje uzemnění kabelu PE.

V případě systému s více invertory je třeba připojit vodiče PE všech invertorů ke stejné měděné uzemňovací tyči, aby bylo zajištěno vyrovnání potenciálů.

Kroky postupu připojování uzemňovací svorky:

- ① Externí uzemňovací svorka je umístěna na pravé dolní straně invertoru.
- ② Připevněte uzemňovací svorku k vodiči PE pomocí vhodného nástroje a poté tuto uzemňovací svorku zajistěte v uzemňovacím otvoru v pravé dolní straně invertoru.



Obrázek 4-8 Připojení uzemňovací svorky

## 5 Elektrické připojení



Vysoké napětí ve vodivých součástech invertoru může způsobit zasažení elektrickým proudem. Při instalaci invertoru se ujistěte, že jsou střídavá a stejnosměrná strana invertoru zcela bez napětí.



Nepřipojujte vodič N jako ochranný uzemňovací vodič ke skříni invertoru. V opačném případě může dojít k zasažení elektrickým proudem.



Neuzemňujte kladný ani záporný pól fotovoltaického řetězce, jelikož by to způsobilo vážné poškození invertoru.



Statický elektrický náboj může způsobit poškození elektronických součástí invertoru. Při instalaci a údržbě by měla být vždy přijata opatření proti účinkům statického elektrického náboje.



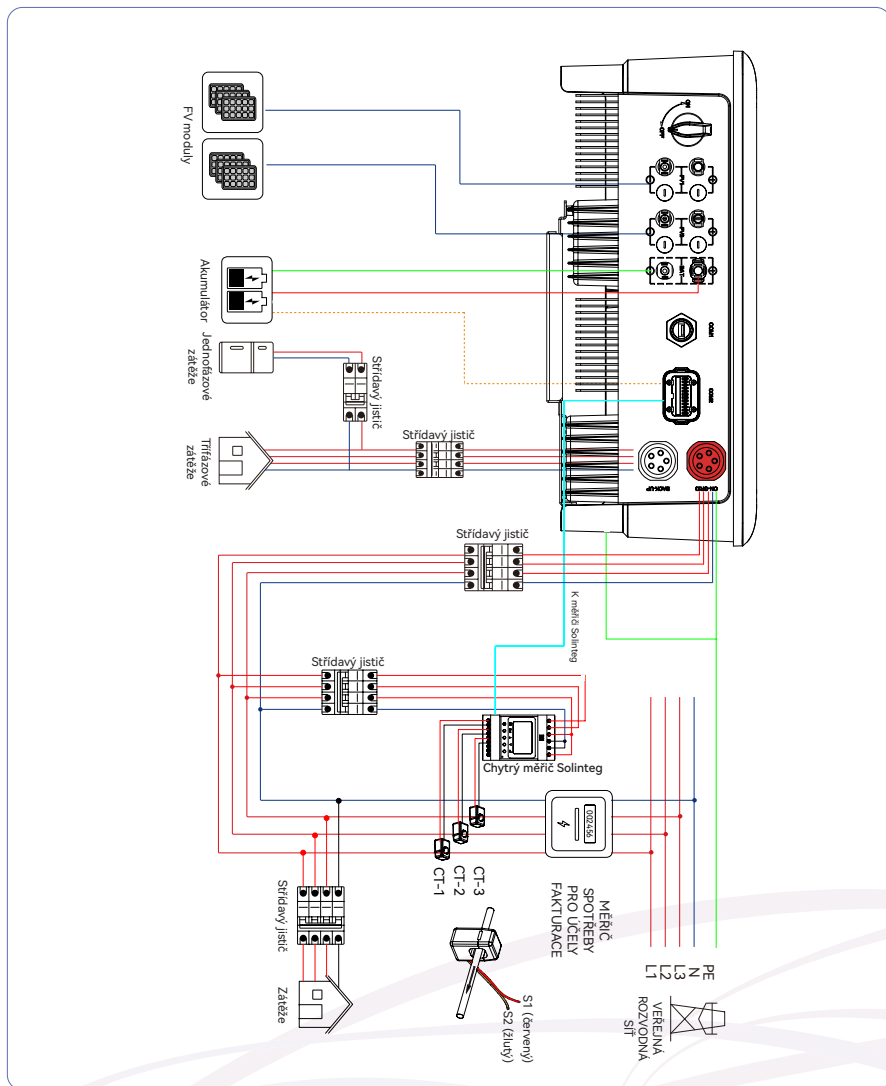
Nepoužívejte svorky jiných značek nebo typů, než jaké byly dodány v příslušenství obsaženém v balení. Společnost Solinteg má právo odmítnout poskytnutí náhrady za veškeré škody způsobené používáním smíšených svorek.



Vlhkost a prach mohou invertor poškodit, a proto se při instalaci ujistěte, že je kabelová průchodka pevně utažena. Pokud dojde k poškození invertoru v důsledku nesprávně připojeného kabelového konektoru, záruční reklamace nebude uznána.

### 5.1 Schéma elektrického zapojení

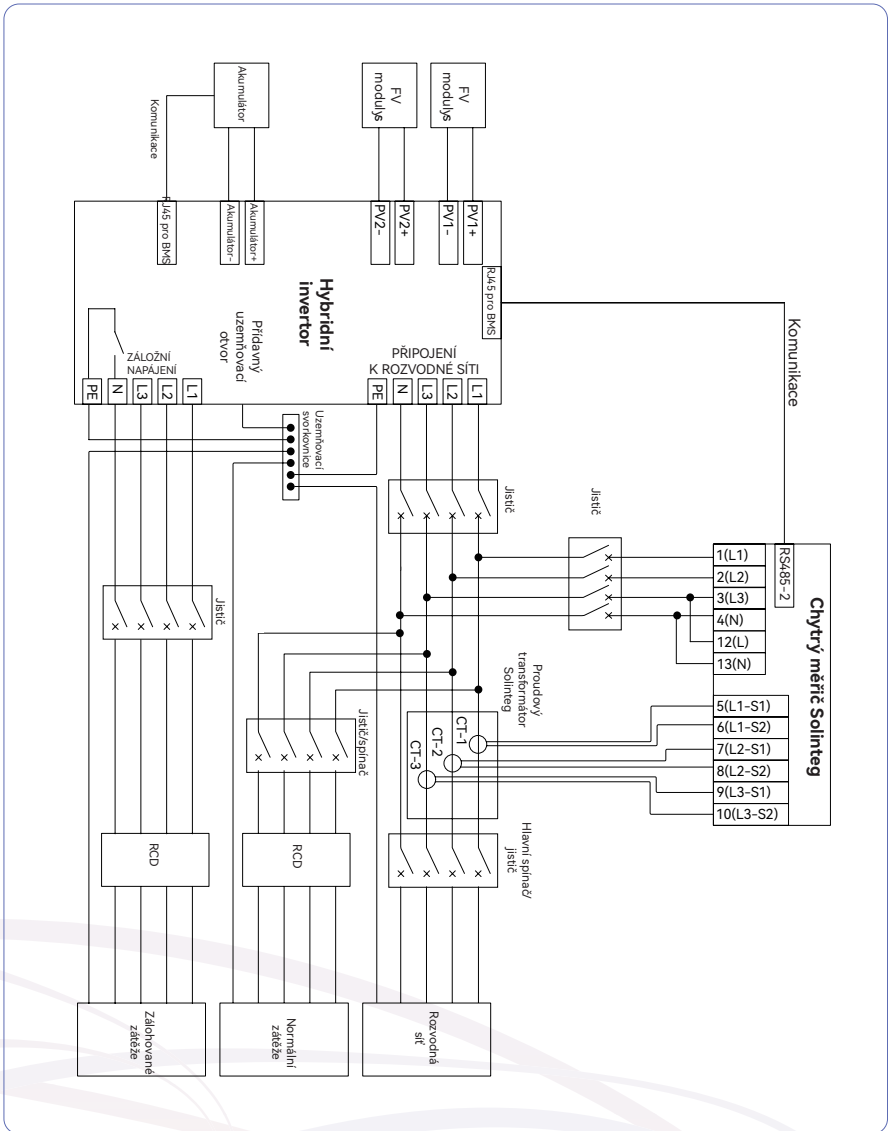
Toto schéma znázorňuje strukturu a skladbu zapojení hybridního invertoru Solinteg řady MHT-4~20K; pokud jde o skutečný projekt, instalace a zapojení musí být v souladu s místními normami.



Obrázek 5-1 Schéma elektrického zapojení

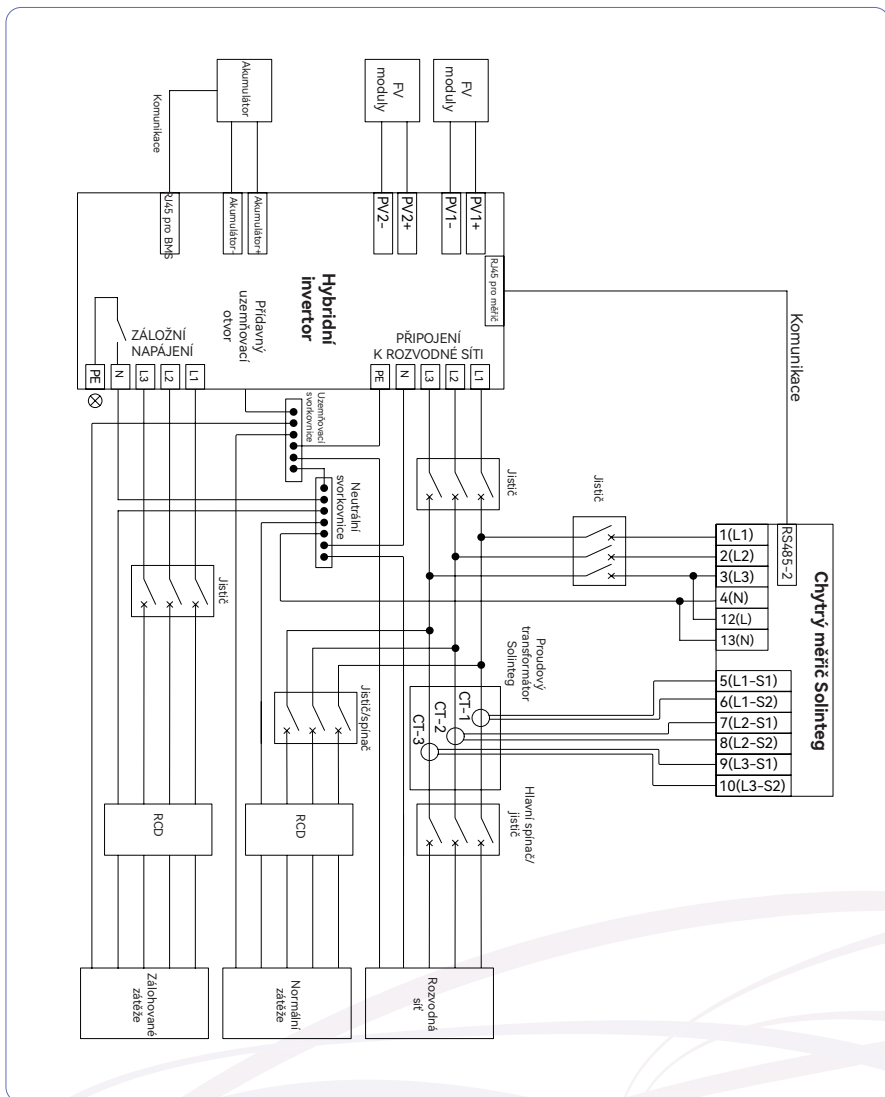
### Schéma zapojení jednotlivého invertoru

Toto schéma představuje příklad bez zvláštních požadavků na připojení elektrické kabeláže. Neutrální vedení připojené ke střídavému zdroji napájení může být izolované nebo spínané.



Obrázek 5-2 Standardní schéma zapojení

Jako příklad je použito schéma platné pro Austrálii a Nový Zéland. Neutrální vedení střídavého napájení nesmí být izolované ani spínané a neutrální vedení na straně rozvodné sítě a straně záložního zdroje musí být připojeno společně podle pravidel pro zapojení uvedených v normě AS/NZS 3000. V opačném případě nebude funkce záložního napájení použitelná.



Obrázek 5-3 Schéma zapojení platné pro Austrálii

## 5.2 Připojení střídavého proudu

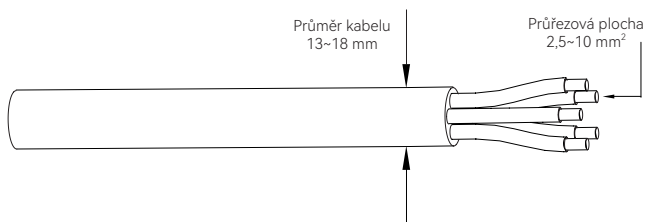
### ▼ 5.2.1 Požadavky na straně střídavého proudu



UPOZORNĚNÍ

- ① Jak na straně napájení z rozvodné sítě, tak i na straně záložního výstupu je potřebný nezávislý střídavý jistič a k invertoru nelze přímo připojovat žádné zátěže.
- ② Před připojením střídavého kabelu se ujistěte, že jsou od invertoru odpojeny všechny zdroje stejnosměrného i střídavého proudu.
- ③ Třífázový vysokonapěťový hybridní inverter Solinteg řady MHT-4~20K se připojuje k třífázové elektrické rozvodné síti s napětím 230/400 V a frekvencí 50/60 Hz.
- ④ Inverter připojujte k rozvodné síti až po získání povolení od místní energetické distribuční společnosti.

Na straně výstupu střídavého proudu z invertoru MHT-4~20K je třeba nainstalovat třífázový střídavý jistič. Aby bylo zajištěno bezpečné samočinné odpojování invertoru MHT-4~20K od elektrické rozvodné sítě při výskytu výjimečného stavu, vyberte vhodné nadproudové ochranné zařízení, které je ve shodě s místními předpisy pro distribuci elektrické energie a s maximálním vstupním (výstupním) proudem na střídavé straně invertoru MHT-4~20K. Přípustné hodnoty průměru a průřezové plochy střídavého kabelu pro invertory Solinteg MHT-4~20K jsou uvedeny v následujícím schématu:



Obrázek 5-4



UPOZORNĚNÍ

Na základě skutečných podmínek určete, zda je potřebný střídavý jistič s větší nadproudovou kapacitou.

## Zařízení pro sledování zbytkového proudu

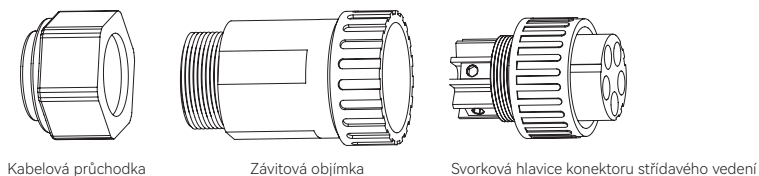
Díky integrované univerzální jednotce pro sledování zbytkového proudu, která je součástí rozsahu dodávky, se inverter okamžitě odpojuje od elektrické sítě, jakmile je zjištěn poruchový proud s hodnotou překračující stanovenou mez.

Pokud je však povinné použití externího proudového chrániče (RCD), musí se spínač uvádět v činnost při zbytkovém proudu o velikosti 300 mA (doporučená hodnota) nebo může být nastaven na jiné hodnoty podle místních předpisů. Například v Austrálii může inverter v nainstalovaných soustavách používat přídavný proudový chránič s hodnotou 30 mA (typ A).

### ▼ 5.2.2 Montáž konektoru střídavého vedení

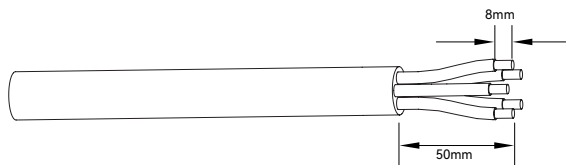
Svorkovnice střídavého vedení se nachází na spodní straně invertoru.

① Vyjměte konektor střídavého vedení ze sáčku s příslušenstvím a rozeberte jej.



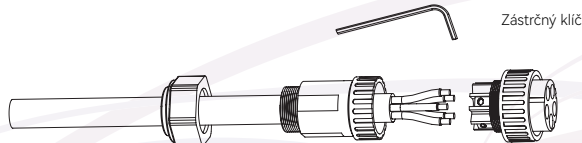
Obrázek 5-5

② Podle obrázku 5-4 vyberte vhodný kabel, stáhněte izolační plášť střídavého kabelu v úseku o délce 50 mm a odizolujte konce vodičů 3L/PE/N v úsecích o délce 8 mm.



Obrázek 5-6

③ Zasuňte odizolované konce pěti vodičů do příslušných otvorů ve svorkové hlavici. Pokud se kabel vytáhnout, abyste se ujistili, že je dobře připojen.

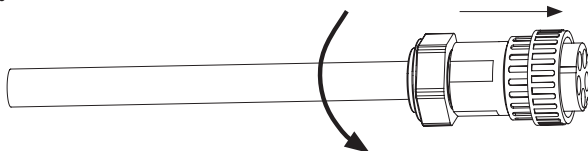


Obrázek 5-7



Koncové svorky kabelu musí být pevně zajištěny, a proto se ujistěte, že po delší době používání nebude moci dojít k jejich uvolnění.

④ Podle směru šipky zatlačte závitovou objímku tak, aby se spojila se svorkovou hlavicí konektoru střídavého vedení, a poté zajistěte kabelovou průchodku tím, že ji otočíte ve směru hodinových ručiček.



Obrázek 5-8

### ▼ 5.2.3 Instalace konektoru střídavého vedení

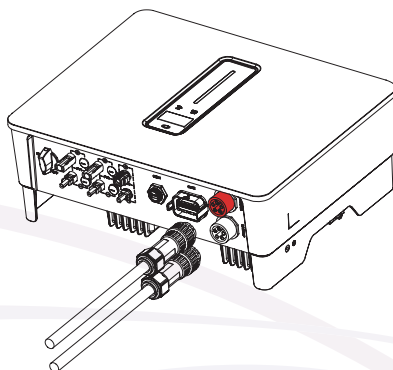


V invertoru může působit vysoké napětí!

Před elektrickým připojením se ujistěte, že jsou všechny kabely bez napětí.

Dokud nejsou dokončena všechna elektrická připojení invertoru, nepřipojujte střídavý jistič.

Připojte konektor střídavého vedení ke svorce invertoru a otáčejte sponou konektoru střídavého vedení ve směru hodinových ručiček, dokud nebude dostatečně utažená.



Obrázek 5-9



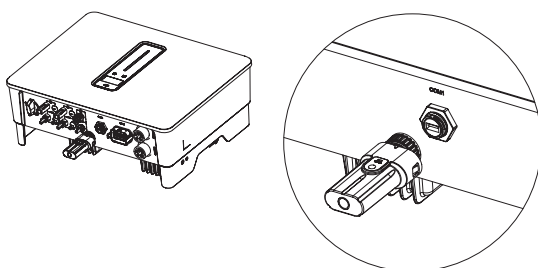


Rozlišujte port pro připojení k rozvodné síti a záložní port a při provádění připojení nezaměňujte port pro připojení k rozvodné síti a záložní port.

### 5.3 Instalace monitorovacího zařízení

Hybridní invertory Solinteg řady MHT-4~20K podporují komunikaci prostřednictvím sítí Wi-Fi, LAN a 4G.

Připojte modul Wi-Fi, LAN nebo 4G k portu COM1 na spodní straně invertoru. Slyšitelné lehké „cvaknutí“ během instalace udává, že sestava je ve správné poloze.



Obrázek 5-10 Instalace monitorovacího zařízení



POZNÁMKA

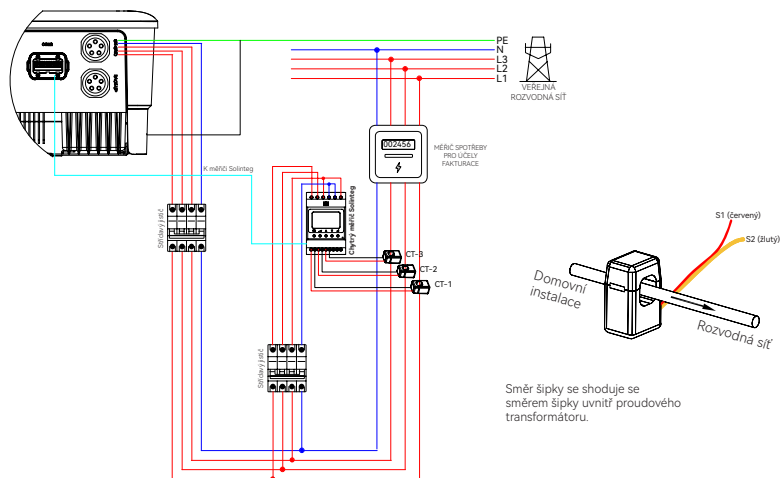
Další informace naleznete v části „8 Monitorování“.

## 5.4 Připojení měřiče a proudového transformátoru

Proudový transformátor, označovaný také zkratkou CT, se obvykle instaluje tak, aby jím procházely fázové vodiče mezi domovními zátěžemi a elektrickou rozvodnou sítí.

Měřič může být instalován v rozvodné skříni střídavého proudu nebo v jiných místech, která jsou mimo dosah dětí. Kabel Solinteg CT o délce 2 m je pevně připojený a nelze jej prodloužit.

Proudové transformátory jsou ve stavu při dodání předem připojeny k měřiči Solinteg, a při jejich další instalaci proto již stačí postupovat podle schématu zapojení nacházejícího se v měřiči.



Obrázek 5-11



Směr instalace proudových transformátorů by se měl přesně řídit pokyny v uživatelské příručce, jelikož v opačném případě nemusí inverter fungovat normálním způsobem.

Proudový transformátor musí odpovídat portu v měřiči a spojení mezi proudovým transformátorem a měřičem musí být spolehlivé, jelikož v opačném případě může být nepříznivě ovlivněna přesnost měření prováděného proudovým transformátorem.



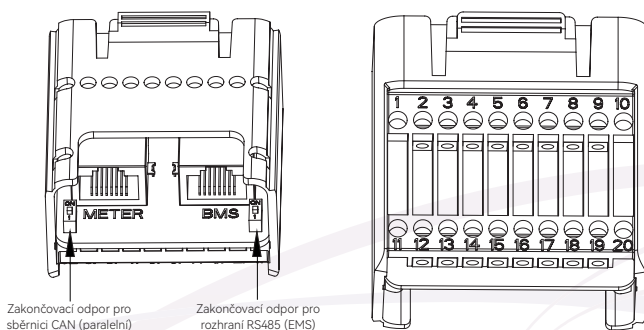
Zvolte vhodnou velikost proudového transformátoru podle svých potřeb.

Definice svorek měřiče jsou uvedeny v následující tabulce:

Č.	Definice	Funkce
5	L1-S1	K zjišťování proudu CT a jeho směru
6	L1-S2	
7	L2-S1	
8	L2-S2	
9	L3-S1	
10	L3-S2	
1	L1	Připojení L1/L2/L3/N k rozvodné síti za účelem zjišťování napájecího síťového napětí
2	L2	
3	L3	
4	N	
12	L	Napájení ze sítě
13	N	
RS485	RS485	Komunikace s invertorem

### 5.5 Připojení komunikačního vedení

Všechny komunikační porty jsou umístěny v multifunkčním komunikačním portu na spodní straně invertoru, a to včetně portu pro připojení měřiče a portů CAN, BMS, EMS, RLYOUT a DRED.

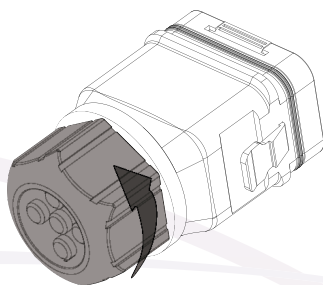


Obrázek 5-12

Vývod	Definice	Funkce
RJ45-1	RS 485	Komunikace s měřičem
RJ45-2	CAN	Komunikace se systémem BMS
1	COM	Multifunkční relé
2	NO (normálně otevřený kontakt)	
3	/	Vyhrazeno
4	/	Vyhrazeno
5	DRM4/8	DRED Pro Austrálii a Nový Zéland
6	DRM3/7	
7	DRM2/6	
8	DRM1/5	
15	COM D/0	
16	REF D/0	
11	Rychlé zastavení +	Rychlé zastavení
12	Rychlé zastavení -	
13	485 B1	EMS
14	485 A1	
17	CANL_P	CAN pro paralelní připojení invertorů
18	CANH_P	
19	/	Vyhrazeno
20	/	Vyhrazeno

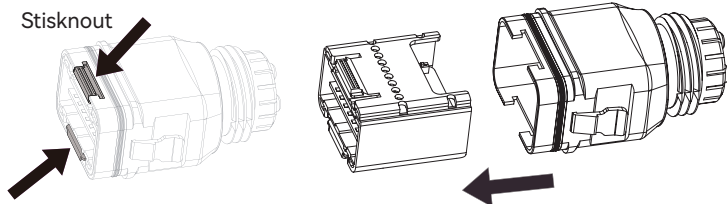
#### ▼ 5.5.1 Montáž multifunkčního komunikačního konektoru

- ① Odšroubujte z konektoru otočnou matici.



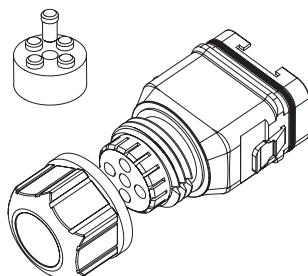
Obrázek 5-13

② Vyjměte svorkovnici.



Obrázek 5-14

② Odstraňte těsnění a protáhněte kabel kabelovou průchodkou.



Obrázek 5-15

## ▼ 5.5.2 Připojení komunikačních kabelů měřiče a systému BMS

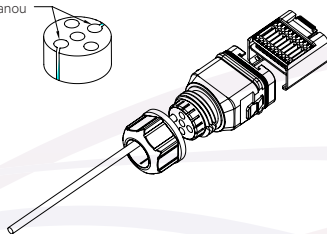


POZNÁMKA

Komunikace mezi měřičem / systémem BMS a invertorem se uskutečňuje pomocí kabelu rozhraní RJ45. Komunikační kabel měřiče má délku 10 m a kabel systému BMS má délku 3 m.

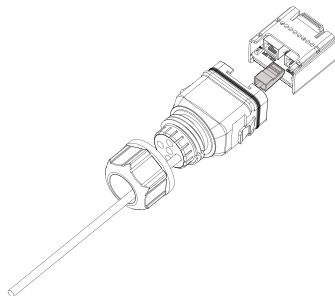
① Protáhněte zástrčku RJ45 a úsek kabelu o vhodné délce otočnou maticí a zasuňte je do otvoru pryžového plochého těsnění s otevřenou stranou.

Otvory s otevřenou stranou



Obrázek 5-16

- ② Zasuňte jednu stranu zástrčky RJ45 do portu RJ45 na svorkovnici.

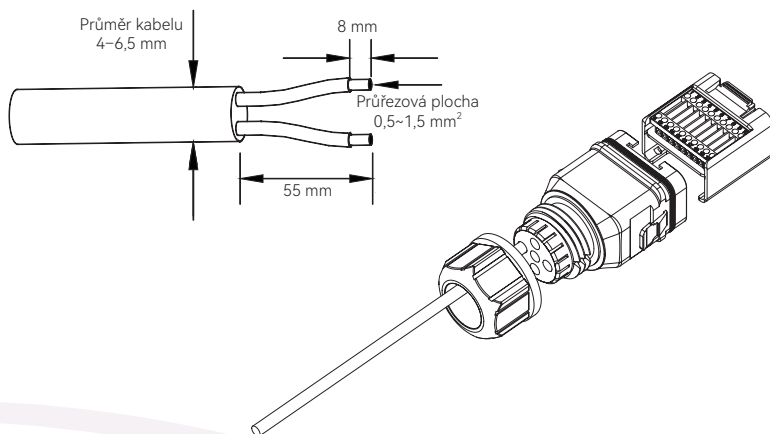


Obrázek 5-17

- ③ Zasuňte druhou stranu komunikačního kabelu do portu RS485 měřiče nebo do sběrnicevého portu CAN systému BMS.

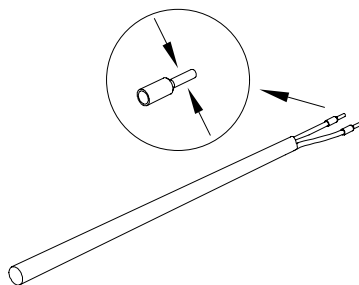
#### ▼ 5.5.3 Připojení dalších kabelů

- ① Protáhněte úsek kabelu o vhodné délce otočnou maticí a pouzdrem. Odstraňte plášť kabelu a odizolujte konce vodičů.



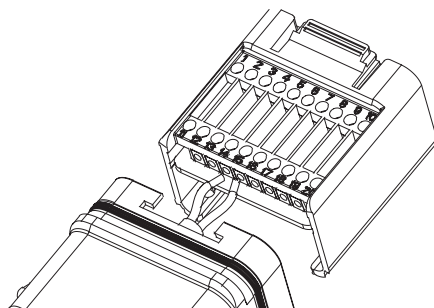
Obrázek 5-18

- ② (Volitelně) Při použití vícežilového měděného kabelu se splétanými vodiči připojte hlavici střídavého vedení ke koncové svorce kabelu (utáhněte silou ruky). V případě použití jednožilového měděného kabelu se splétaným vodičem tento krok vynechejte.



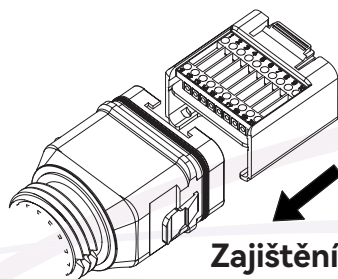
Obrázek 5-19

- ③ Připevněte všechny vodiče ke svorkovnici podle přiřazení a utáhněte momentem  $1,2 \pm 0,1$  Nm pomocí šroubováku.



Obrázek 5-20

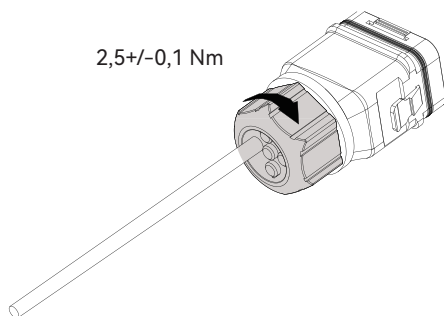
- ④ Zatažením za vodiče směrem ven zkontrolujte, zda jsou pevně připojeny. Zasuňte svorkovnici do konektoru tak, aby slyšitelně zapadla ve správné poloze.



**Zajištění zapadnutím**

Obrázek 5-21

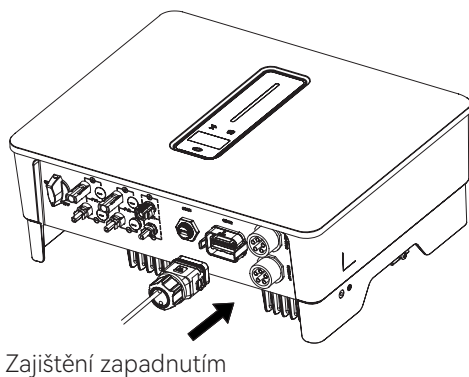
⑤ Utáhněte otočnou matici.



Obrázek 5-22

#### ▼ 5.5.4 Instalace konektoru COM

- ① Odstraňte vodotěsný koncový kryt ze svorky COM.
- ② Zasouvejte konektor COM do svorky COM na spodní straně invertoru, dokud se nezve slyšitelné cvaknutí.



Obrázek 5-23



## ▼ 5.5.5 Komunikace s měřičem a systémem BMS



POZNÁMKA

Před zakoupením akumulátoru se musíte ujistit, že vybraný akumulátor je uveden v seznamu akumulátorů schválených společností Solinteg, jelikož v opačném případě nemusí systém správně fungovat. Pokud si tím nejste jisti, obraťte se na příslušný instalační podnik nebo servisní tým společnosti Solinteg a vyžádejte si potvrzení.

Sled a definice připojení svorek RJ45 jsou uvedeny níže.

	Č.	Barva	Strana měřiče	Strana akumulátoru
	1	Oranžová a bílá	/	RS485_A3
	2	Oranžová	/	RS485_B3
	3	Zelená a bílá	RS485_B2	/
	4	Modrá	/	CANH_B
	5	Modrá a bílá	/	CANL_B
	6	Zelená	RS485_A2	/
	7	Hnědá a bílá	RS485_B2	/
	8	Hnědá	RS485_A2	/

Obrázek 5-24 Sled a definice připojení svorek RJ45

## ▼ 5.5.6 Komunikace se systémem EMS

Chcete-li ovládat provoz hybridního invertoru prostřednictvím systému EMS, je třeba připojit komunikační kabel EMS mezi systém EMS a inverter, aby mohla probíhat vzájemná komunikace prostřednictvím rozhraní RS485.

## ▼ 5.5.7 DRED

Rozhraní DRED je vyhrazeno pro Austrálii a Nový Zéland podle místních bezpečnostních předpisů a společnost Solinteg zařízení DRED zákazníkům nedodává.



POZNÁMKA

Mezi svorkami 15 (COM D/0) a 16 (REF D/0) je umístěn odpor, který se při zapojování nesmí přemísťovat.

## ▼ 5.5.8 Multifunkční relé

Invertor je vybaven multifunkčním relé se suchými kontakty, které usnadňuje zapínání a vypínání zátěží, je-li připojen přídatný stykač, nebo spouštění generátoru poháněného vznětovým motorem, je-li připojen signál pro spouštění tohoto generátoru.

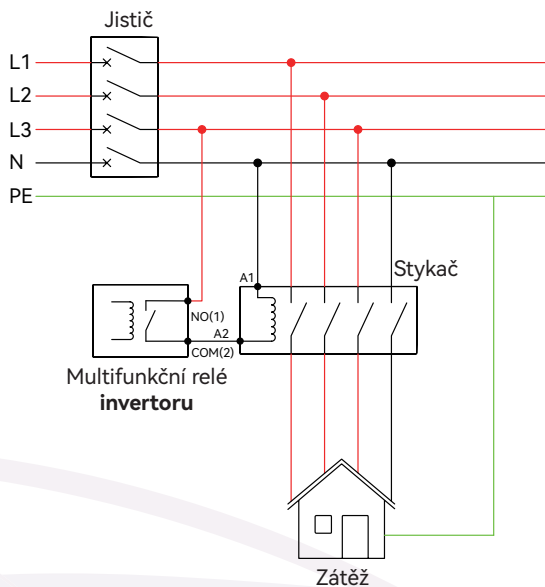


Maximální napětí a proud v portu DO se suchými kontakty: 230 VAC, 1 A / 30 VDC, 1 A.



Další informace o instalaci a nastavení získáte od společnosti Solinteg.

## Řízení zátěží



Obrázek 5-25 Schéma zapojení řízení zátěží



POZNÁMKA

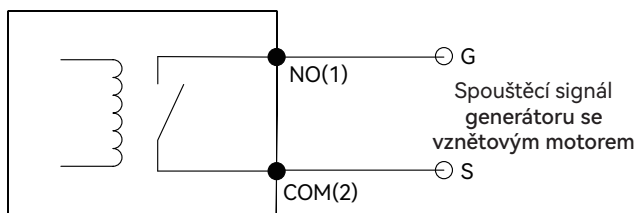
Stykač pro vedení střídavého proudu by měl být umístěn mezi invertorem a zátěží. Nepřipojujte zátěž přímo k portu DO.

Stykač není dodáván společností Solinteg. Pokud je zátěž konstruována s portem DI, připojte tuto zátěž přímo k portu DO invertoru.

Pokud je řízená zátěž připojena k portu ONGRID, musí být k portu ONGRID připojena také cívka stykače. Pokud je řízená zátěž připojena k portu BACKUP, musí být k portu BACKUP připojena také cívka stykače.

## Řízení generátoru

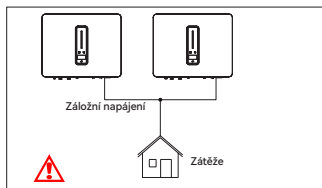
Multifunkční relé invertoru



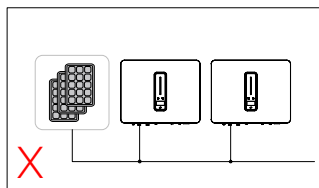
Obrázek 5-26 Schéma zapojení ovládání generátoru

Je-li aktivní signál „GEN“, sepne se rozpinací kontakt (GS) (bez napětového výstupu).

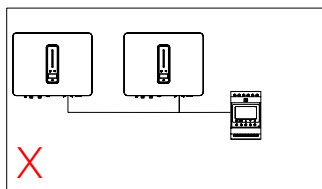
▼ 5.5.9 Paralelní systém



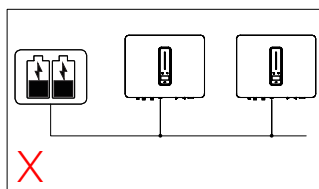
U všeobecné verze nelze záložní napájení připojovat paralelně. V případě pokročilých aplikací se obračejte na naše oddělení poprodejních služeb.



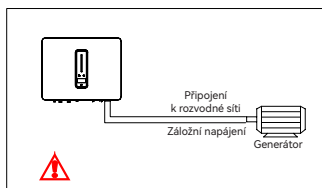
Jednotlivé fotovoltaický řetězec nelze připojit k více invertorům.



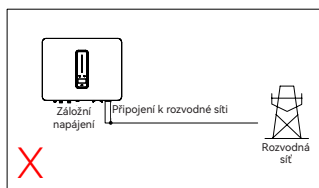
Jeden měřič nelze připojit k více invertorům. Ke stejnému kabelu vedení nelze připojit rozdílné proudové transformátory.



Jeden akumulátor nelze připojit k více invertorům.



Strana napájení ze sítě a strana záložního napájení nemohou být připojeny přímo ke generátoru. V případě pokročilých aplikací se obračejte na naše oddělení poprodejních služeb.



Strana záložního napájení nemůže být připojena na straně rozvodné sítě nebo přímo k rozvodné síti.

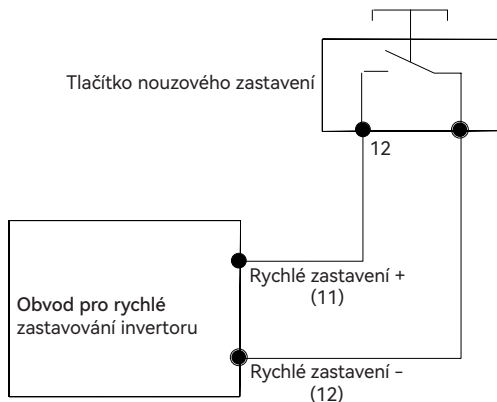
Obrázek 5-27



Další informace o instalaci a nastavení paralelního systému získáte od společnosti Solinteg.

## ▼ 5.5.10 Rychlé zastavení

Hybridní inverter Solinteg MHT-4~20K je standardně vybaven funkcí rychlého zastavení, přičemž tuto funkci můžete využít po připojení externího spínače k rozhraní rychlého zastavení, pokud to vyžaduje místo instalace. Externí spínač není součástí námi dodaného příslušenství.



Obrázek 5-28 Schéma připojení funkce rychlého zastavení

## 5.6 Připojení FV řetězce



**NEBEZPEČÍ**

V invertoru může působit vysoké napětí!

Před zahájením provádění elektroinstalačních postupů se ujistěte, že jsou všechny kabely bez napětí.

Před dokončením elektrického připojení nepřipojujte stejnosměrný spínač a střídavý jistič.



**UPOZORNĚNÍ**

V souladu s osvědčenými postupy zajistěte, aby byly v každém řetězci zapojeny fotovoltaické moduly se stejným modelovým označením a stejnými specifikacemi.



**VAROVÁNÍ**

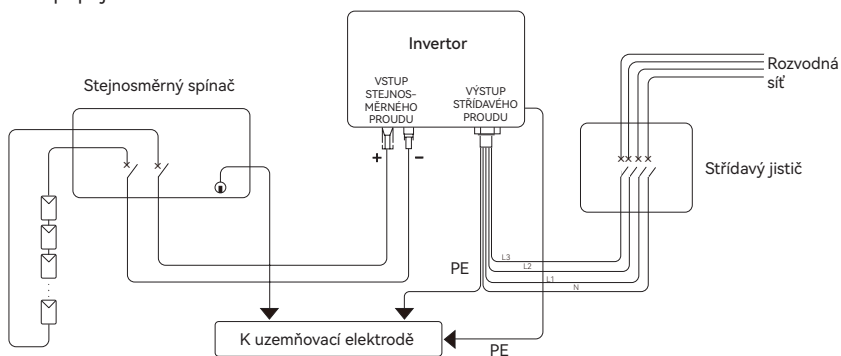
Max. vstupní napětí FV systému činí 950 V bez akumulátoru nebo 850 V s akumulátorem; při překročení tohoto napětí bude inverter čekat

## ▼ 5.6.1 Požadavky na straně fotovoltaického systému

**Systémové uspořádání jednotek s externím stejnosměrným spínačem**

① Místní normy nebo předpisy mohou vyžadovat, aby fotovoltaické systémy byly na straně stejnosměrného proudu vybaveny externím spínačem. Stejnospěrný spínač musí být schopen bezpečně odpojovat napětí otevřeného obvodu fotovoltaického pole a současně poskytovat bezpečnostní rezervu o velikosti 20 %. Ke každému fotovoltaickému řetězci nainstalujte stejnosměrný spínač, aby bylo umožněno oddělení stejnosměrné strany invertoru.

② Stejnospěrný spínač musí být certifikován podle normy AS 60947.3:2018 a AS/NZS IEC 60947.1:2020, je-li určen pro trhy Austrálie a Nového Zélandu. Maximální proud stejnosměrného spínače odpovídající invertoru MHT-4~20K není menší než 40 A. Doporučujeme následující elektrické připojení.



Obrázek 5-29

**Výběr vhodného fotovoltaického kabelu**

Požadavky na kabely		Délka odizolování kabelu
Vnější průměr	Průřez jádra vodiče	
5,9–8,8 mm	4 mm <sup>2</sup>	7 mm

## ▼ 5.6.2 Montáž FV konektoru


**VAROVÁNÍ**

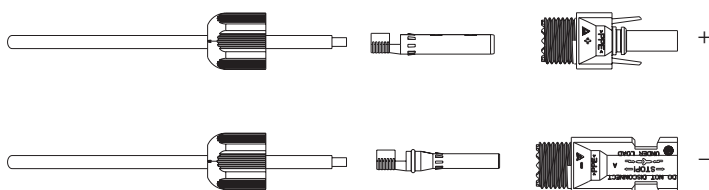
Před montáží konektoru stejnosměrného vedení se ujistěte, že kabel má správnou polaritu.

- ① Stáhněte izolační plášť stejnosměrného kabelu v úseku o délce 7 mm.



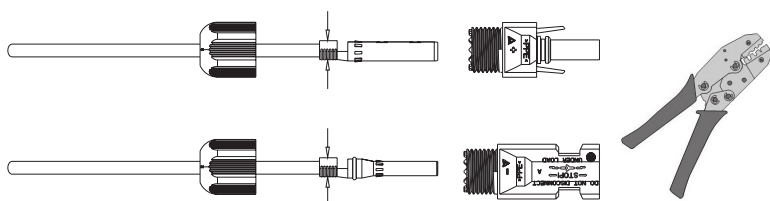
Obrázek 5-30

- ② Rozeberte konektor, který byl obsažen v sáčku s příslušenstvím.



Obrázek 5-31

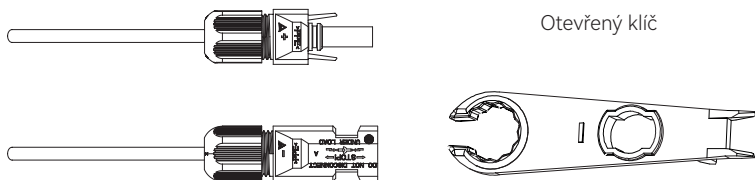
- ③ Zasuňte stejnosměrný kabel skrze matici konektoru stejnosměrného vedení do kovové svorky a stlačte tuto svorku pomocí profesionálních zamačkávacích kleští (zatáhněte za kabel určitou silou, abyste zkontrolovali, zda je svorka pevně připojena ke kabelu).



Obrázek 5-32

- ④ Zasuňte kladný a záporný kabel do odpovídajících kladných a záporných konektorů a zpětným přitahením stejnosměrného kabelu se ujistěte, že je svorka pevně připojena v konektoru.

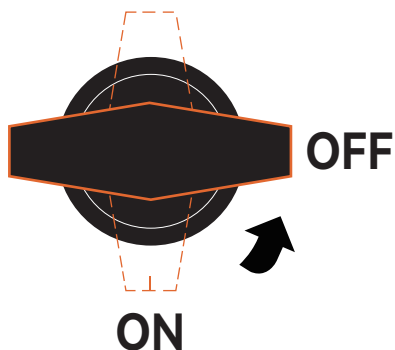
- ⑤ Pomocí otevřeného klíče našroubujte matici na koncový úsek, abyste zajistili dostatečné utěsnění svorky.



Obrázek 5-33

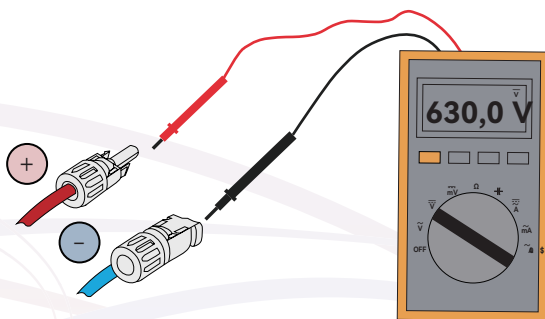
### ▼ 5.6.3 Instalace FV konektoru

① Otočte spínač stejnosměrného proudu do polohy „OFF“ (Vypnuto).



Obrázek 5-34

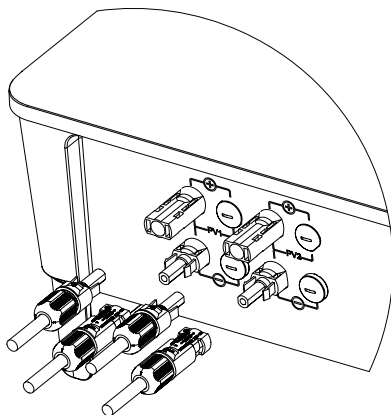
② Zkontrolujte správnost polarity kabelového připojení fotovoltaického řetězce a ujistěte se, že napětí naprázdno v žádném případě nepřekračuje mezní vstupní napětí invertoru, které činí 1000 V. Max. vstupní napětí FV systému činí 950 V bez akumulátoru nebo 850 V s akumulátorem; při překročení tohoto napětí bude inverter čekat.



Obrázek 5-35



- ③ Zasuňte kladný a záporný konektor do vstupních svorek invertoru stejnosměrného proudu. Pokud jsou svorky dobře připojeny, mělo by se ozvat cvaknutí.



Obrázek 5-36

- ④ Nepoužité FV svorky utěsněte pomocí uzavíracích krytů.

## 5.7 Napájecí kabel připojený k akumulátoru



Podrobné informace o instalaci akumulátoru získáte od dodavatele akumulátoru.

### ▼ 5.7.1 Při připojování akumulátoru je nutno brát v úvahu následující zásady:

- ① Odpojte střídavý jistič na straně sítě.
- ② Odpojte jistič na straně akumulátoru.
- ③ Přepněte stejnosměrný spínač invertoru do polohy „OFF“ (Vypnuto).
- ④ Ujistěte se, že maximální vstupní napětí akumulátoru je v rozsahu mezních hodnot napětí invertoru.

### ▼ 5.7.2 Postupy sestavování konektorů lithiového akumulátoru

#### Vyberte vhodný stejnosměrný kabel

Požadavky na kabely		Délka odizolování kabelu
Vnější průměr	Průřez jádra vodiče	
5,0–8,0 mm	10 mm <sup>2</sup>	10 mm



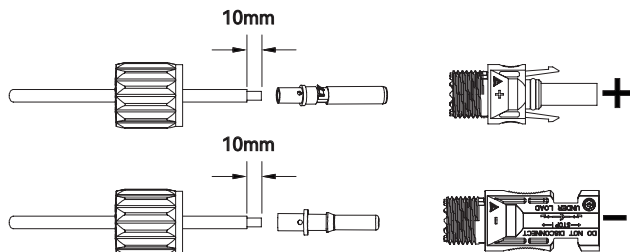
Pokud je průřez vodičů kabelu připojeného k akumulátoru příliš malý, což může způsobovat nedostatečný kontakt mezi svorkou a kabelem, použijte kabel specifikovaný ve výše uvedené tabulce nebo kontaktujte společnost Solinteg s požadavkem na zakoupení svorek s jinými specifikacemi.

- ① Stáhněte izolační plášť kabelu akumulátoru v úseku o délce 10 mm.



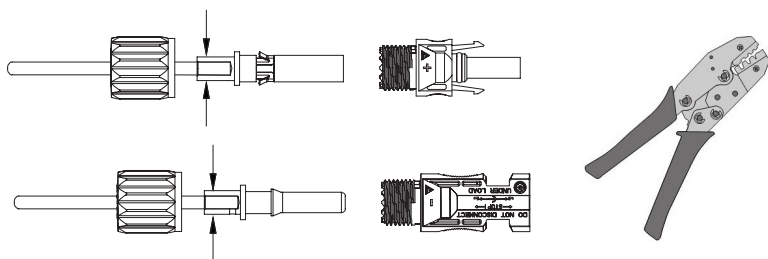
Obrázek 5-37

- ② Rozeberte konektor, který byl obsažen v sáčku s příslušenstvím.



Obrázek 5-38

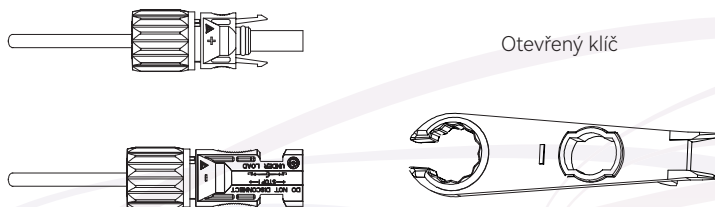
③ Zasuňte kabel akumulátoru skrze matici konektoru akumulátoru do kovové svorky a stlačte tuto svorku pomocí profesionálních zamačkávacích kleští (zatáhněte za kabel určitou silou, abyste zkontrolovali, zda je svorka pevně připojena ke kabelu).



Obrázek 5-39

④ Zasuňte kladný a záporný kabel do odpovídajících kladných a záporných konektorů a zpětným přitážením kabelu akumulátoru se ujistěte, že je svorka pevně připojena v konektoru.

⑤ Pomocí otevřeného klíče našroubujte matici na koncový úsek, abyste zajistili dostatečné utěsnění svorky.

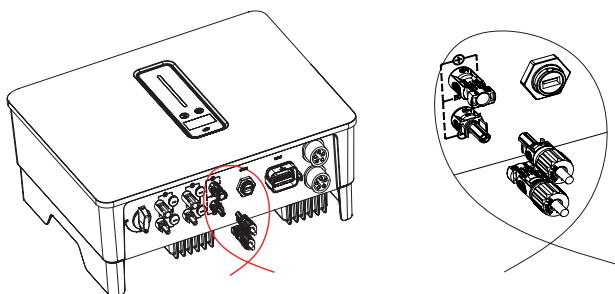


Obrázek 5-40



- ① Před sestavením konektoru akumulátoru se ujistěte, že kabel má správnou polaritu.
- ② Pomocí multimetru změřte napětí akumulátoru a ujistěte se, že toto napětí je v rozsahu mezních hodnot napětí invertoru a že je dodržena správná polarita.

⑥ Kladný a záporný konektor zasuňte do svorek akumulátoru invertoru, přičemž slyšitelné „cvaknutí“ znamená, že sestava je správně umístěna.



Obrázek 5-41

## 6 Uvedení do provozu

### 6.1 Příprava aplikace

- ① Nainstalujte aplikaci Local configuration a aplikaci Cloud monitoring v nejnovější verzi. Viz „8.2 Aplikace Cloud monitoring“ a „8.3 Aplikace Local configuration“.
- ② Zaregistrujte účet v aplikaci Cloud monitoring. Pokud jste získali účet a heslo od distributora / instalačního podniku nebo od společnosti Solinteg, tento krok vynechejte.

### 6.2 Kontrola před uvedením do provozu

Před spuštěním invertoru zkontrolujte následující položky:

- ① Všechna zařízení byla spolehlivě nainstalována.
- ② Spínač stejnosměrného proudu a jistič střídavého proudu jsou v poloze „OFF“ (Vypnuto).
- ③ Uzemňovací kabel je správně a spolehlivě připojen.
- ④ Střídavý kabel je správně a spolehlivě připojen.
- ⑤ Stejnosměrný kabel je správně a spolehlivě připojen.
- ⑥ Komunikační kabel je správně a spolehlivě připojen.
- ⑦ Neobsazené svorky jsou nepřístupné a zaplombované.
- ⑧ Na zařízení ani ve svorkové skříni (pokud je použita) nejsou ponechány žádné cizí předměty, jako například nářadí.
- ⑨ Střídavý jistič je zvolen v souladu s požadavky uvedenými v této příručce a v místních normách.
- ⑩ Všechny varovné značky a štítky jsou neporušené a čitelné.

### 6.3 Postup při uvedení do provozu

Pokud jsou splněny všechny výše uvedené požadavky, postupujte při prvním spouštění invertoru následujícím způsobem.

- ① Zapněte střídavý jistič.
- ② Zapněte spínač lithiového akumulátoru. Je-li akumulátor vybaven ručním spínačem, zapněte jej.
- ③ Zapněte stejnosměrný spínač, jímž je stejnosměrný spínač integrovaný v invertoru nebo nainstalovaný zákazníkem.
- ④ Invertor bude správně fungovat po zapnutí stejnosměrného a střídavého jističe za předpokladu, že počasí a rozvodná síť splňují příslušné požadavky. Doba přechodu do provozního režimu se může lišit v závislosti na zvoleném bezpečnostním kódu.
- ⑤ Sledujte LED indikátor, abyste se ujistili, že invertor funguje normálním způsobem.

⑥ Po spuštění invertoru se řiďte příloženým dokumentem [STRUČNÝ UŽIVATELSKÝ PRŮVODCE], abyste mohli získat přístup ke konfiguraci invertoru.



POZNÁMKA

Pokud invertor nefunguje správně, zkontrolujte kód země a nastavení ID akumulátoru.

- ① Vyberte bezpečnostní kód vhodný pro zemi (oblast), kde je invertor nainstalován.
- ② Vyberte ID akumulátoru, který je vhodný pro nainstalovaný akumulátor.



POZNÁMKA

**FUNKCE AUTOMATICKÉHO TESTU PROUDOVÝCH TRANSFORMÁTORŮ**

Hybridní invertor MHT je vybaven funkcí detekce směru instalace a sledu fází proudových transformátorů. Po nainstalování systému lze tuto detekční funkci aktivovat pomocí aplikace.



UPOZORNĚNÍ

**FUNKCE OBNOVENÍ VÝCHOZÍHO NASTAVENÍ STAVU NABITÍ**

Při prvním zapnutí invertoru se akumulátor automaticky nabije, aby bylo možno provést kalibraci hodnoty stavu nabití akumulátoru. Po nabití akumulátoru se tato funkce automaticky vypíná (pokud potvrdíte, že tento způsob vypínání není nezbytný, můžete funkci vypínat ručně; doporučujeme tuto funkci povolit).

Pokud potřebujete provést kalibraci stavu nabití během používání systému, můžete ručně aktivovat funkci kalibrace stavu nabití akumulátoru v aplikaci nebo na obrazovce invertoru. Po úplném nabití akumulátoru se funkce opět automaticky deaktivuje.


## 6.4 Zastavení invertoru

Při vypínání invertoru postupujte podle níže uvedených kroků:

- ① Nejprve invertor vypněte prostřednictvím aplikace nebo tlačítka na displeji.
- ② Odpojte jističe na straně sítě i na straně zátěže.
- ③ Vypněte spínač akumulátoru a odpojte stejnosměrný jistič na straně akumulátoru (pokud je nainstalován).
- ④ Vyčkejte 30 sekund a poté přepněte stejnosměrný spínač invertoru do polohy „OFF“ (Vypnuto). Za tohoto stavu se v kondenzátoru invertoru nachází zbytková energie. Před zahájením provozu vyčkejte 10 minut, dokud invertor nebude zcela bez napětí.
- ⑤ Odpojte střídavé i stejnosměrné kabely.

## 7 Obsluha

Po zapnutí invertoru se na displeji OLED zobrazí následující rozhraní, jejichž prostřednictvím displej OLED umožní uživateli kontrolovat různé provozní informace a měnit nastavení invertoru.

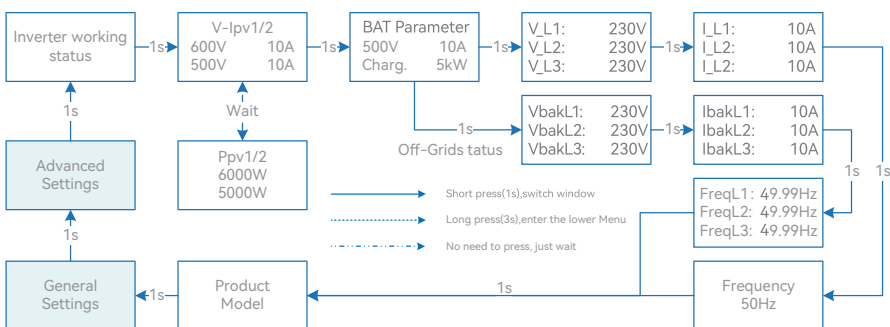


**POZNÁMKA**

Pokud je parametrem číslo, krátkým stisknutím toto číslo změňte, zatímco dlouhým stisknutím toto číslo potvrdíte a přejdete k dalšímu číslu.

Počkejte 10 sekund; po uplynutí této doby invertor automaticky uloží vaše nastavení nebo změny.

### 7.1 Hlavní okno



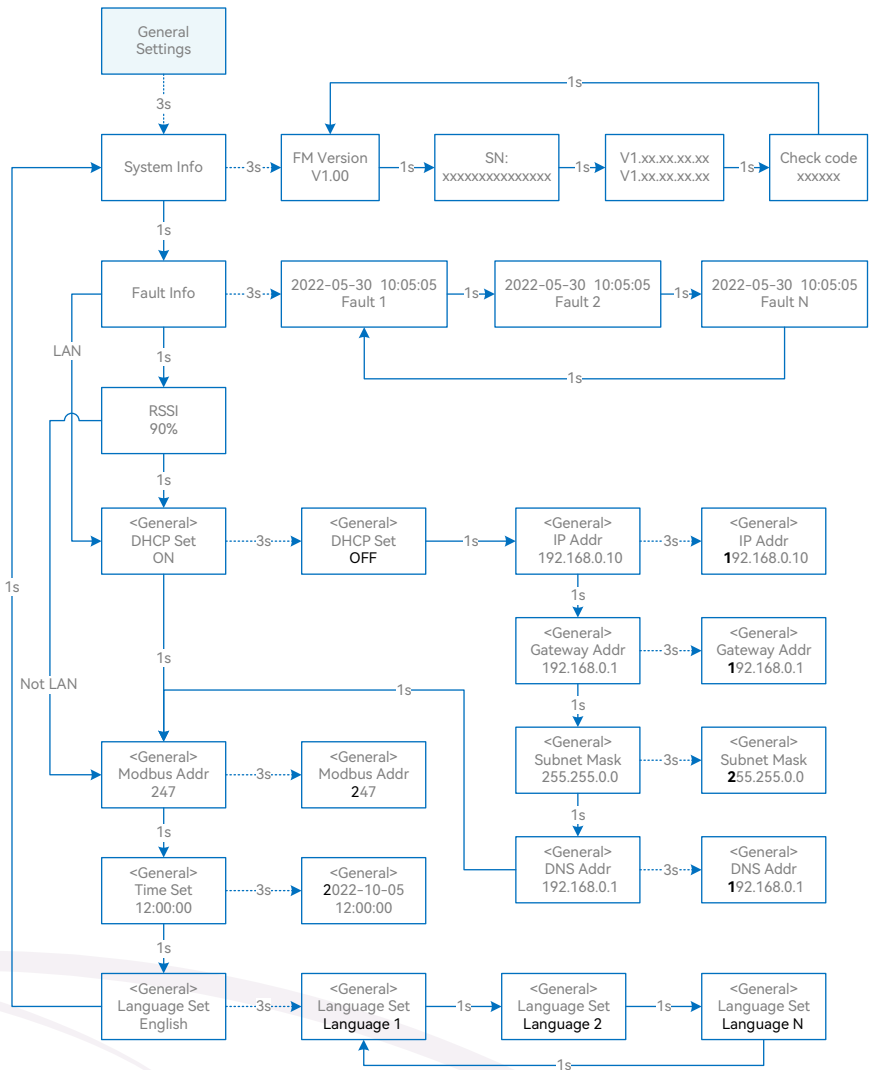
Inverter working status  
Waiting/Checking/On-Grid/Off-Grid/Fault Info/FW Updating

MHT-OLED-01-EN

### Referenční tabulka zkratk na displeji invertoru a odpovídajících úplných názvů

Zkratka	Úplný název
V-lpv1/2	Vstupní napětí a proud každého regulátoru MPPT
Ppv1/2	FV výkon přiváděný do každého regulátoru MPPT
BAT Parameter	Parametr akumulátoru
Charg.	Nabíjení
Dischg.	Vybíjení
V_L1: / V_L2: / V_L3:	Třífázové střídavé napětí (stav s připojením k rozvodné síti)
VbakL1: / VbakL2: / VbakL3:	Třífázové střídavé napětí (stav bez připojení k rozvodné síti)
I_L1: / I_L2: / I_L3:	Výstupní proud invertoru (stav s připojením k rozvodné síti)
IbakL1: / IbakL2: / IbakL3:	Výstupní proud invertoru (stav bez připojení k rozvodné síti)
FreqL1: / FreqL2: / FreqL3:	Výstupní frekvence invertoru (stav bez připojení k rozvodné síti)
FW Updating	Aktualizace firmwaru

## 7.2 Všeobecná nastavení

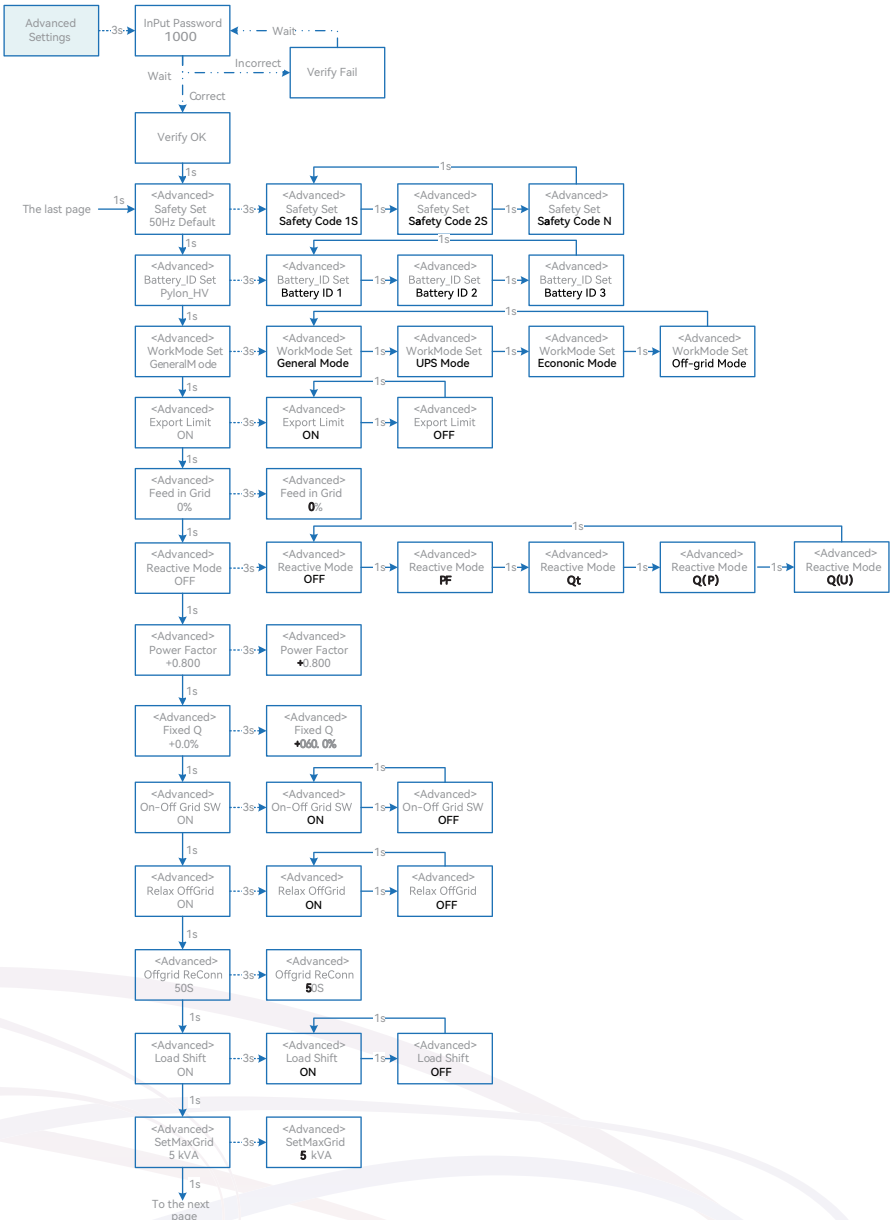


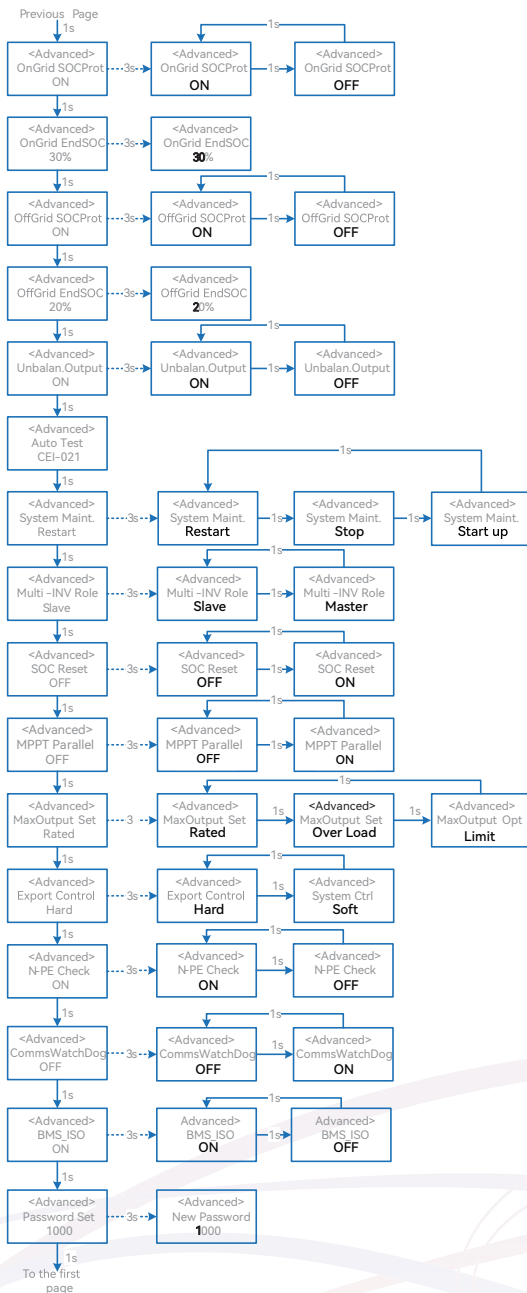


## Referenční tabulka zkratk na displeji invertoru a odpovídajících úplných názvů

Zkratka	Úplný název
System Info	Informace o systému
FM Version	Verze firmwaru
SN	Sériové číslo
Fault Info	Informace o poruše
RSSI	Indikátor intenzity přijímaného signálu
DHCP Set	Aktivace nebo deaktivace funkcí DHCP
IP Addr	Jsou-li funkce DHCP vypnuté, nastavte statickou IP adresu
Gateway Addr	Jsou-li funkce DHCP vypnuté, nastavte IP adresu brány
Subnet Mask	Jsou-li funkce DHCP vypnuté, nastavte masku podsítě
DNS Addr	Jsou-li funkce DHCP vypnuté, nastavte adresu serveru názvů domén
Modbus Addr	Adresa sběrnice Modbus

### 7.3 Rozšířená nastavení





**Referenční tabulka zkratk na displeji invertoru a odpovídajících úplných názvů**

Zkratka	Úplný název
Safety Set	Vyberte kód, který splňuje požadavky místních předpisů
Battery_ID Set	Vyberte model akumulátoru
Work Mode	Aktuální pracovní režim / nastavení pracovního režimu
Export Limit	Spínač funkce omezení exportu při připojení k rozvodné síti
Feed in Grid	Nastavte procentuální podíl výkonu, které smí být dodáván do rozvodné sítě
Reactive Mode	Režim jalového výkonu
PF	Pod položkou „Reactive Mode“ „Jalový výkon lze regulovat pomocí parametru PF (Účinník).“
Qt	Pod položkou „Reactive Mode“ „Jalový výkon lze regulovat pomocí parametru Q-Var limits (v %).“
Q(P)	Pod položkou „Reactive Mode“ „Hodnota parametru PF se mění s výstupním výkonem invertoru.“
Q(U)	Pod položkou „Reactive Mode“ „Jalový výkon se mění s napětím rozvodné sítě.“
Fixed Q	Poměr jalového výkonu, nachází-li se položka „Reactive Mode“ ve stavu Qt
On-Off Grid SW	Spínač funkce bez připojení k rozvodné síti (je-li zapnutý, invertor se automaticky přepíná do režimu provozu bez připojení k rozvodné síti, aby zajistil přísuv energie potřebné na straně záložního napájení v době, kdy je rozvodná síť v odchýlném nebo vypnutém stavu; v opačném případě není na straně záložního napájení dostupný výstupní výkon)
Relax OffGrid	Snižte citlivost přepínání mezi režimy s připojením a bez připojení k rozvodné síti (týká se míst, kde je rozvodná síť nestabilní nebo kde invertor z určitých důvodů vždy přechází do režimu bez připojení k rozvodné síti)
Offgrid ReConn.	Je-li elektrická rozvodná síť vypnutá, může invertor automaticky znovu zapínat záložní výstup po výskytu poruchy nebo po aktivaci ochrany proti přetížení, pokud je zapnuta funkce obnovení provozu bez připojení k rozvodné síti. V opačném případě je třeba provést opětovné zapnutí záložního výstupu ručně
Load Shifting	Spínač funkce přesouvání špičkového zatížení
SetMaxGrid	Nastavte maximální povolený výkon odebíraný z rozvodné sítě (za podmínky, že je zapnuta funkce přesouvání špičkového zatížení)
OnGrid SocProt.	Ochrana stavu nabití (SOC) akumulátoru v režimu s připojením k rozvodné síti
OnGrid EndSOC	SOC na konci vybíjení v režimu s připojením k rozvodné síti
OffGrid SocProt.	Ochrana stavu nabití (SOC) akumulátoru v režimu bez připojení k rozvodné síti
OffGrid EndSOC	SOC na konci vybíjení v režimu bez připojení k rozvodné síti
Unbalan. Output	Spínání 3fázového nesymetrického výstupu v době, kdy invertor pracuje v režimu s připojením k rozvodné síti

Zkratka	Úplný název
System Maint.	Údržba systému, která zahrnuje zastavení a spuštění invertoru, včetně následného restartování systému
Multi-INV Role	V paralelním systému s více invertory nastavte úlohu jednoho invertoru jako nadřazené jednotky a ostatních invertorů jako podřízených jednotek.
SOC Reset	Je-li tato funkce zapnuta, akumulátor se bude automaticky nabíjet, aby byla umožněna kalibrace stavu nabití akumulátoru. Po nabití akumulátoru se tato funkce automaticky vypíná
MPPT Parallel	Tuto funkci aktivujte tehdy, je-li regulátor MPPT připojen paralelně
MaxOutputSet	Vyberte maximální střídavý výstupní výkon. Jmenovitý max. výstupní výkon = jmenovitý výstupní výkon uvedený v listu s technickými údaji Max. výstupní výkon při přetížení = max. výstupní výkon uvedený v listu s technickými údaji Mezní max. výstupní výkon < jmenovitý výstupní výkon uvedený v listu s technickými údaji
Export Control	Dojde-li v režimu se zapnutým omezením výkonu dodávaného do rozvodné sítě k přerušení komunikace mezi invertorem a měřičem nebo mezi invertorem a datovým zapisovačem, vyberte jeden z následujících provozních režimů invertoru: Hard (Tvrdý režim), invertor se zastaví; Soft (Měkký režim), invertor dodává výkon podle hodnoty „Feed in Grid“ (Dodávka do rozvodné sítě) nastavené na obrazovce
N-PE Check	Funkce zkratování vedení N a PE na straně záložního napájení v provozním režimu bez připojení k rozvodné síti
CommsWatchDog	Je-li tato funkce zapnuta, invertor přestává pracovat při ztrátě komunikace s nadřazenou jednotkou

## 7.4 Nastavení kódu země (bezpečnostního kódu)

Nastavte položku „Country code (Safety code)“ (Kód země, bezpečnostní kód) v nabídce „Safety Set“ (Bezpečnostní nastavení) popsané v části „Rozšířená nastavení“.

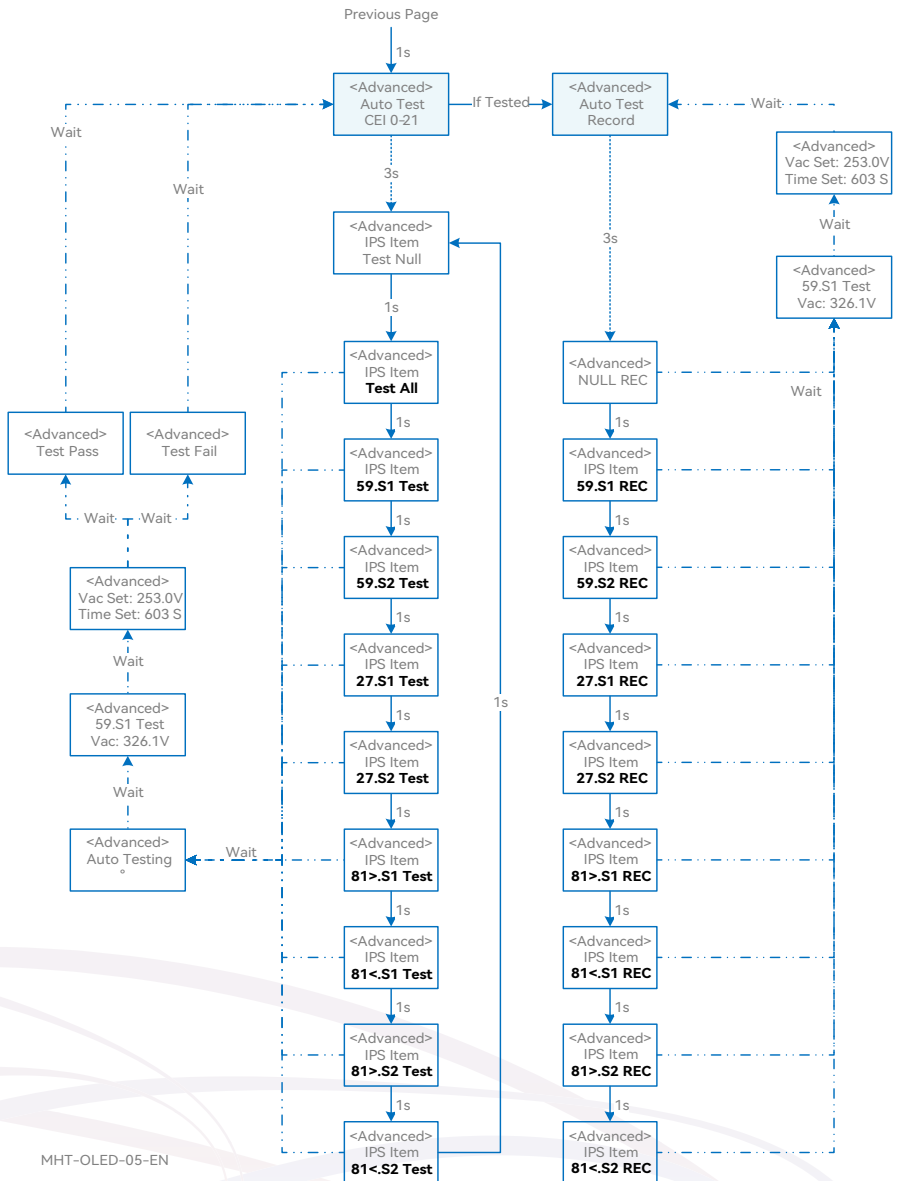
Další informace naleznete v části „7.3 Rozšířená nastavení“.

## 7.5 Automatický test

Tato funkce je ve výchozím nastavení deaktivována a bude použitelná pouze ve spojení s bezpečnostním kódem platným pro Itálii. Několikrát krátce stiskněte tlačítko, dokud se na obrazovce nezobrazí údaj „Auto Test CEI 0-21“, a následným stisknutím tlačítka a jeho podržením po dobu 3 sekund aktivujte funkci „Auto Test“. Po dokončení automatického testu několikrát krátce stiskněte tlačítko, dokud se na obrazovce nezobrazí údaj „Auto Test Record“ (Záznam automatického testu), a podržením tlačítka po dobu 3 sekund zkontrolujte výsledky testu.

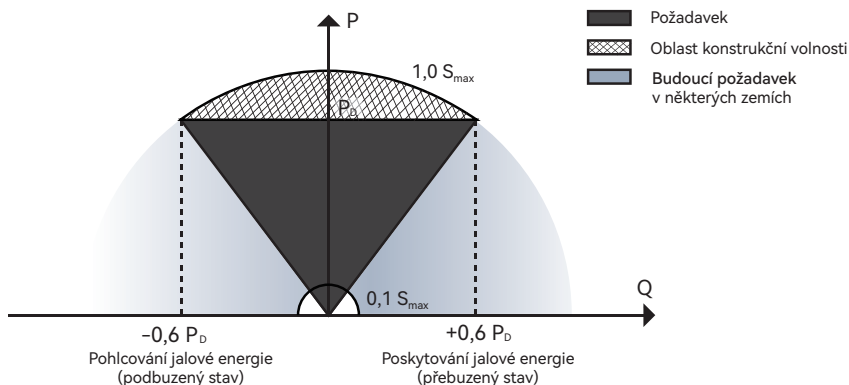
Automatický test se bude spouštět po vybrání správné položky testu a po dokončení testu se bude na obrazovce zobrazovat jeho výsledek. Pokud byl test úspěšný, bude se zobrazovat údaj „Test Pass“ (Test byl úspěšný), v opačném případě se bude zobrazovat údaj „Test Fail“ (Test byl neúspěšný). Po každé testované položce se invertor znovu připojí k síti a automaticky zahájí další test podle požadavků CEI 0-21.

Připojte střídavý kabel; po připojení invertoru k síti se spustí automatický test, viz níže uvedené kroky obslužného postupu:



## 7.6 Jalový výkon

Invertor poskytuje funkci regulace jalového výkonu.



Obrázek 7-1 Schopnosti

Tento režim lze aktivovat prostřednictvím konfiguračního softwaru. V některých regionech, například na trzích AU, DE, je ve výchozím nastavení aktivován. Informace o způsobu, jakým se provádějí změny výchozích nastavených hodnot, získáte od oddělení technické podpory společnosti Solinteg na adrese [service@solinteg.com](mailto:service@solinteg.com).

Popisy režimu regulace jalového výkonu:

Režim	Popisy
Off	Hodnota PF je pevně nastavena na +1,000.
PF	Jalový výkon lze regulovat pomocí parametru PF (Účinník).
Qt	Jalový výkon lze regulovat pomocí pevně nastaveného parametru Q (v Pn%).
Q(P)	Hodnota parametru PF se mění s výstupním výkonem invertoru.
Q(U)	Jalový výkon se mění s napětím rozvodné sítě.

### ▼ 7.6.1 Režimy „Off“ (Vypnuto)

Funkce regulace jalového výkonu je deaktivovaná. Hodnota PF je omezena na +1,000.

### ▼ 7.6.2 Režim „PF“

Účinník je pevně nastaven a nastavená hodnota jalového výkonu se vypočítává podle aktuálního výkonu. Hodnota PF se pohybuje v rozsahu od 0,8 kapacitního po 0,8 indukční.

Kapacitní: invertor odebírá jalový výkon z rozvodné sítě.

Indukční: invertor dodává jalový výkon do rozvodné sítě.

**▼ 7.6.3 Režim „Qt“**

V režimu Qt je jmenovitý jalový výkon systému pevně nastaven a systém dodává tento jalový výkon podle poskytnuté hodnoty poměru jalového výkonu.

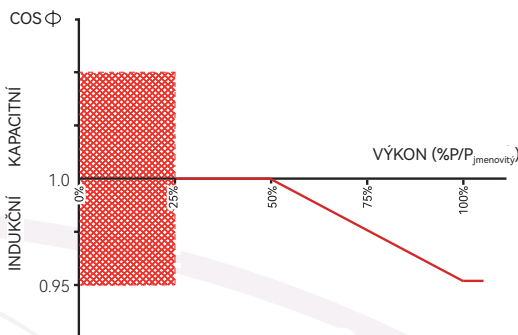
Rozsah nastavení poměru jalového výkonu je 0~60 % nebo 0~-60 %, což odpovídá rozsahu indukční, resp. kapacitní regulace jalového výkonu.

**▼ 7.6.4 Režim „Q(P)“**

Hodnota PF ve výstupu invertoru se mění v odezvě na výstupní výkon invertoru.

Popisy parametrů režimu „Q(P)“:

Parametr	Vysvětlení	Rozsah
QP_P1	Výstupní výkon při P1 na křivce režimu Q(P) (v procentech)	10 % ~ 100 %
QP_P2	Výstupní výkon při P2 na křivce režimu Q(P) (v procentech)	20 % ~ 100 %
QP_P3	Výstupní výkon při P3 na křivce režimu Q(P) (v procentech)	20 % ~ 100 %
QP_K1	Účinník při P1 na křivce režimu Q(P)	0,8~1
QP_K2	Účinník při P2 na křivce režimu Q(P)	
QP_K3	Účinník při P3 na křivce režimu Q(P)	
QP_Enter-Voltage	Procentuální podíl napětí pro aktivaci funkce Q(P)	100 % ~ 110 %
QP_Exit-Voltage	Procentuální podíl napětí pro deaktivaci funkce Q(P)	90 % ~ 100 %
QP_Exit-Power	Procentuální podíl výkonu pro deaktivaci funkce Q(P)	1 % ~ 20 %
QP_Enable-Mode	Bezpodmínečná aktivace/deaktivace funkce Q(P)	Ano/Ne



Obrázek 7-2 Křivka Q(P)

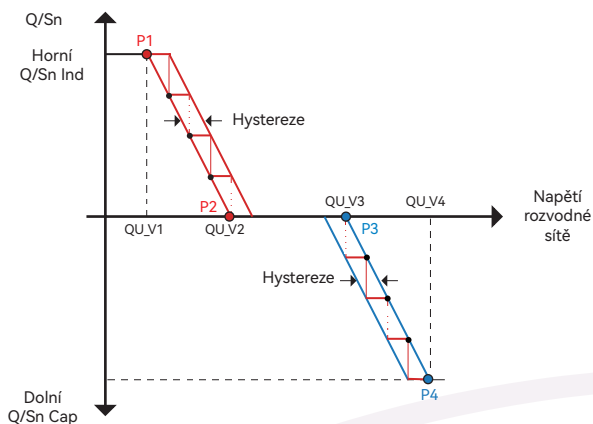


## ▼ 7.6.5 Režim „Q(U)“

Jalový výkon invertoru se mění v závislosti na napětí v rozvodné síti.

Popisy parametrů režimu „Q(U)“:

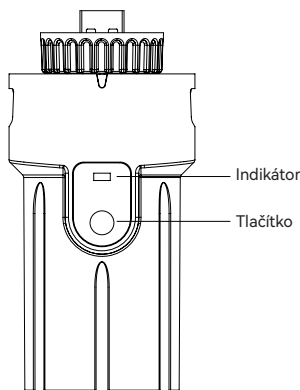
Parametr	Vysvětlení	Rozsah
Hysterezní poměr	Hysterezní poměr napětí na křivce režimu Q(U)	0~5 %
QU_V1	Mezní napětí v rozvodné síti při P1 na křivce režimu Q(U)	80 % ~ 100 %
QU_Q1	Hodnota Q/Sn při P1 na křivce režimu Q(U)	-60 % ~ 0
QU_V2	Mezní napětí v rozvodné síti při P2 na křivce režimu Q(U)	80 % ~ 110 %
QU_Q2	Hodnota Q/Sn při P2 na křivce režimu Q(U)	-60 % ~ 60 %
QU_V3	Mezní napětí v rozvodné síti při P3 na křivce režimu Q(U)	100 % ~ 120 %
QU_Q3	Hodnota Q/Sn při P3 na křivce režimu Q(U)	-60 % ~ 60 %
QU_V4	Mezní napětí v rozvodné síti při P4 na křivce režimu Q(U)	100 % ~ 120 %
QU_Q4	Hodnota Q/Sn při P4 na křivce režimu Q(U)	0~60 %
QU_Enter-Power	Činný výkon pro aktivaci funkce Q(U)	20 % ~ 100 %
QU_Exit-Power	Činný výkon pro deaktivaci funkce Q(U)	1 % ~ 20 %
QU_Enable-Mode	Bezpodmínečná aktivace/deaktivace funkce Q(U)	Ano/Ne/Ano, omezeno PF systémem



Obrázek 7-3 Křivka Q(U)

## 8 Monitorování

### 8.1 Monitorovací zařízení



Obrázek 8-1 Rozhraní displeje monitorovacího zařízení

Stav indikátoru	Popis
Vypnuto	Jiný než normální stav připojení
Trvale svítící	Normální komunikace se serverem
Pomalé blikání	Monitorovací zařízení není připojeno ke směrovači nebo není připojeno k základnové stanici.
Rychlé blikání	Monitorovací zařízení je připojeno ke směrovači nebo připojeno k základnové stanici, není však připojeno k serveru.

Tlačítko	Popis
Stiskněte a podržte po dobu 1 sekundy	Obnovte výchozí nastavení zařízení; indikátor na 2 sekundy zhasne a poté bude normálně blikat.
Stiskněte a podržte po dobu 5 sekund	Obnovte výchozí tovární nastavení; indikátor na 2 sekundy zhasne a poté každé 2 sekundy jednou blikne, dokud nebude postup obnovení továrního nastavení dokončen.



POZNÁMKA

Při první instalaci je třeba modul Wi-Fi nakonfigurovat podle směrovače. Pokud dojde ke změně názvu nebo hesla směrovače, modul Wi-Fi bude třeba znovu nakonfigurovat. Podrobnosti naleznete v dokumentu [STRUČNÝ UŽIVATELSKÝ PRŮVODCE], který je přiložen k sáčku s příslušenstvím.

Pokud je ve směrovači povolen protokol DHCP, není třeba provádět konfiguraci verze s modulem LAN. V opačném případě vyhledejte příslušné pokyny v dokumentu [STRUČNÝ UŽIVATELSKÝ PRŮVODCE], který je přiložen k sáčku s příslušenstvím.

## 8.2 Aplikace Cloud monitoring

Invertor Solinteg je vybaven monitorovacím portem, který může shromažďovat a přenášet data z invertoru do monitorovací platformy Solinteg prostřednictvím externího monitorovacího zařízení. Informace o přístupu k monitorovací aplikaci naleznete na typovém štítku výrobku, který se nachází na boční straně skříně. V případě výskytu problémů se stahováním se obraťte na svého prodejce nebo oddělení technické podpory společnosti Solinteg.

## 8.3 Aplikace Local configuration

Aplikace Local configuration je určena pro rychlou konfiguraci hybridních invertorů Solinteg a poskytuje funkce, jakými jsou například bezpečnostní kód, informace o značce a typu akumulátoru, pracovní režimy a nastavení provozu bez připojení k rozvodné síti prostřednictvím přímého připojení k síti Wi-Fi atd.

Informace o přístupu k aplikaci naleznete na typovém štítku výrobku, který se nachází na boční straně skříně. V případě výskytu problémů se stahováním se obraťte na svého prodejce nebo oddělení technické podpory společnosti Solinteg.

## 9 Řešení problémů

### 9.1 Chybové hlášení

Hybridní invertory Solinteg řady MHT-4~20K jsou navrženy v souladu s normami pro provoz s připojením k elektrické síti a splňují požadavky kladené na bezpečnost a elektromagnetickou kompatibilitu. Invertor prošel před dodáním řadou přísných testů, jejichž účelem bylo zajištění jeho udržitelného a spolehlivého provozu.

Dojde-li k výskytu poruchy, zobrazí se na displeji OLED odpovídající chybové hlášení, přičemž v takovém případě může invertor přestat dodávat energii do sítě. Níže jsou uvedena chybová hlášení a jim odpovídající způsoby řešení problémů:

Chybové hlášení	Popis	Řešení
Mains Lost	Výpadek napájení z rozvodné sítě, střídavý spínač nebo obvod je odpojen.	<ol style="list-style-type: none"> <li>1. Zkontrolujte, zda nedošlo ke ztrátě napájení ze sítě.</li> <li>2. Zkontrolujte, zda jsou střídavý jistič a svorka střídavého vedení pevně připojeny.</li> </ol>
Grid Voltage Fault	Invertor zjišťuje, že napětí v rozvodné síti překračuje mezní hodnotu vybraného nastaveného bezpečnostního rozsahu.	<ol style="list-style-type: none"> <li>1. Zkontrolujte, zda je použit správný bezpečnostní kód.</li> <li>2. Zkontrolujte, zda je střídavý kabel správně zapojen.</li> <li>3. Zkontrolujte, zda není zvýšené napětí způsobeno příliš velkou impedancí střídavého kabelu. V tomto případě bychom jej mohli vyměnit za střídavý kabel s větším průřezem.</li> <li>4. Nastavte vyšší mezní hodnotu napětové ochrany se souhlasem příslušného energetického úřadu.</li> </ol>
Grid Frequency Fault	Nadměrná frekvence nebo nedostatečná frekvence rozvodné sítě; frekvence rozvodné sítě je vyšší nebo nižší než nastavená ochranná hodnota.	<ol style="list-style-type: none"> <li>1. Zkontrolujte, zda je střídavý kabel správně a pevně připojen.</li> <li>2. Změňte nastavení tak, aby byla vybrána země s širším rozsahem ochrany, pokud to povolí místní energetický distribuční podnik.</li> </ol>
DCI Fault	Invertor zjišťuje, že hodnota stejnosměrného injekčního proudu překračuje rozsah.	<ol style="list-style-type: none"> <li>1. Restartujte invertor.</li> <li>2. Požádejte o pomoc instalační podnik nebo výrobce.</li> </ol>

Chybové hlášení	Popis	Řešení
ISO Over Limitation	Invertor zjišťuje, že izolační impedance stejnosměrné strany vůči zemi je příliš nízká.	<ol style="list-style-type: none"> <li>1. Zkontrolujte, zda fotovoltaické panely, kabely a konektory nejsou nasáklé vodou nebo poškozené.</li> <li>2. Pomocí megaohmmetru změřte zemní odpor na straně stejnosměrného proudu, přičemž naměřená hodnota by neměla být menší než 500 kΩ.</li> <li>3. Vyžádejte si pomoc u instalačního podniku nebo u výrobce.</li> </ol>
GFCI Fault	Invertor zjišťuje, že zemní svodový proud překračuje stanovené omezení.	<ol style="list-style-type: none"> <li>1. Restartujte invertor.</li> <li>2. Zkontrolujte, zda fotovoltaické panely, kabely a konektory nejsou nasáklé vodou nebo poškozené.</li> <li>3. Vyžádejte si pomoc u instalačního podniku nebo u výrobce.</li> </ol>
PV Over Voltage	Vstupní napětí FV systému překračuje horní mezní hodnotu.	Snižte počet fotovoltaických panelů tak, aby napětí naprázdno každého z řetězců bylo nižší než maximální povolené vstupní napětí invertoru.
Bus Voltage Fault	Napětí sběrnicevého obvodu je příliš vysoké.	<ol style="list-style-type: none"> <li>1. Zkontrolujte, zda vstupní napětí nepřekračuje mezní hodnotu.</li> <li>2. Restartujte invertor.</li> <li>3. Vyžádejte si pomoc u instalačního podniku nebo u výrobce.</li> </ol>
Inverter Over Temperature	Invertor zjišťuje vysokou vlastní vnitřní teplotu.	<ol style="list-style-type: none"> <li>1. Zkontrolujte, zda je místo instalace invertoru dobře větrané.</li> <li>2. Zkuste invertor na chvíli vypnout a po vychladnutí opět zapnout.</li> <li>3. Vyžádejte si pomoc u instalačního podniku nebo u výrobce.</li> </ol>
N-PE Check Fault	Uzemňovací kabel je uvolněný nebo nedostatečně připojený.	Zkontrolujte, zda je uzemňovací kabel správně zapojen.
SPI Fault	Vnitřní komunikace byla přerušena. Porucha byla způsobena silným vnějším magnetickým polem apod.	<ol style="list-style-type: none"> <li>1. Restartujte invertor.</li> <li>2. Vyžádejte si pomoc u instalačního podniku nebo u výrobce.</li> </ol>

Chybové hlášení	Popis	Řešení
E2 Fault	Interní paměť přešla do odchýlného stavu. Porucha byla způsobena silným vnějším magnetickým polem apod.	<ol style="list-style-type: none"> <li>1. Restartujte inverter.</li> <li>2. Vyžádejte si pomoc u instalačního podniku nebo u výrobce.</li> </ol>
GFCI Device Fault	Zařízení GFCI přešlo do odchýlného stavu.	<ol style="list-style-type: none"> <li>1. Restartujte inverter.</li> <li>2. Požádejte o pomoc instalační podnik nebo výrobce.</li> </ol>
AC Transducer Fault	Snímač střídavého proudu přešel do odchýlného stavu.	<ol style="list-style-type: none"> <li>1. Restartujte inverter.</li> <li>2. Požádejte o pomoc instalační podnik nebo výrobce.</li> </ol>
Relay Check Fail	Funkce vlastní kontroly vnitřního relé přešla do poruchového stavu. Neutrální a uzemňovací kabel jsou na straně střídavého proudu nesprávně připojeny.	<ol style="list-style-type: none"> <li>1. Pomocí multimetru změřte napětí mezi kabely N a PE na straně střídavého proudu. Je-li toto napětí vyšší než 10 V, znamená to, že nulové nebo zemní spojení se nachází v odchýlném stavu.</li> <li>2. Restartujte inverter.</li> <li>3. Vyžádejte si pomoc u instalačního podniku nebo u výrobce.</li> </ol>
Internal Fan Fault	Vyskytla se porucha vnitřního ventilátoru invertoru.	<ol style="list-style-type: none"> <li>1. Restartujte inverter.</li> <li>2. Požádejte o pomoc instalační podnik nebo výrobce.</li> </ol>
External Fan Fault	Vyskytla se porucha vnějšího ventilátoru invertoru.	<ol style="list-style-type: none"> <li>1. Zkontrolujte, zda není ventilátor zanesený cizorodými látkami, a v případě potřeby jej vyčistěte.</li> </ol>
Bat OV	Byla aktivována ochrana akumulátoru.	<ol style="list-style-type: none"> <li>1. Zkontrolujte provozní stav akumulátoru.</li> <li>2. Zkontrolujte, zda akumulátor nespouští alarm.</li> </ol>

Chybové hlášení	Popis	Řešení
Backup OV	Na straně záložního napájení působí jiné než normální napětí.	Vypněte inverter a odpojte záložní konektor. Pomocí multimetru změřte, zda je na záložním konektoru napětí.
Bus Volt Low	Jiný než normální časový průběh dodávky výkonu	Zkontrolujte, zda má napětí akumulátoru nebo vstupní napětí FV systému normální hodnotu.
Hard Fault	Byla spuštěna hardwarová ochrana.	<ol style="list-style-type: none"> <li>1. Restartujte inverter.</li> <li>2. Vyžádejte si pomoc u instalačního podniku nebo u výrobce.</li> </ol>
Backup OP	Překročení mezního výstupního výkonu na straně záložního napájení	Zkontrolujte, zda výkon zátěže na straně záložního napájení nepřekračuje maximální výstupní výkon invertoru.
Inverter OV	Výkon odebíraný zátěžemi překračuje příslušný rozsah mezních hodnot invertoru v režimu bez připojení k rozvodné síti.	<ol style="list-style-type: none"> <li>1. Zkontrolujte, zda na straně záložního napájení nepůsobí rázové zatížení a zda výkon odebíraný zátěžemi není příliš vysoký.</li> <li>2. Zkontrolujte, zda na straně záložního napájení nedošlo ke zkratu.</li> </ol>
Inverter OF	Výkon odebíraný zátěžemi překračuje příslušný rozsah mezních hodnot invertoru v režimu bez připojení k rozvodné síti.	<ol style="list-style-type: none"> <li>1. Zkontrolujte, zda na straně záložního napájení nepůsobí rázové zatížení a zda výkon odebíraný zátěžemi není příliš vysoký.</li> <li>2. Zkontrolujte, zda na straně záložního napájení nedošlo ke zkratu.</li> </ol>
Inverter OC	Výkon odebíraný zátěžemi překračuje příslušný rozsah mezních hodnot invertoru v režimu bez připojení k rozvodné síti.	<ol style="list-style-type: none"> <li>1. Zkontrolujte, zda na straně záložního napájení nepůsobí rázové zatížení a zda výkon odebíraný zátěžemi není příliš vysoký.</li> <li>2. Zkontrolujte, zda na straně záložního napájení nedošlo ke zkratu.</li> </ol>

Chybové hlášení	Popis	Řešení
SCI Fault	Vnitřní komunikace byla přerušena. Porucha byla způsobena silným vnějším magnetickým polem apod.	<ol style="list-style-type: none"> <li>1. Restartujte invertor.</li> <li>2. Požádejte o pomoc instalační podnik nebo výrobce.</li> </ol>
FLASH Fault	Odchylný stav interní paměti. Porucha byla způsobena silným vnějším magnetickým polem apod.	<ol style="list-style-type: none"> <li>1. Restartujte invertor.</li> <li>2. Požádejte o pomoc instalační podnik nebo výrobce.</li> </ol>
Meter Comm Fault	Komunikace mezi měřičem a invertorem neprobíhá normálním způsobem.	<ol style="list-style-type: none"> <li>1. Zkontrolujte, zda je komunikační spojení mezi invertorem a měřičem spolehlivé.</li> <li>2. Ověřte, zda je model měřiče kompatibilní.</li> </ol>
BMS Comm Fault	Komunikace mezi invertorem a systémem BMS akumulátoru neprobíhá normálním způsobem.	<ol style="list-style-type: none"> <li>1. Zkontrolujte, zda je vybrán správný ID akumulátoru.</li> <li>2. Zkontrolujte, zda je komunikační spojení mezi invertorem a systémem BMS spolehlivé.</li> <li>3. Zkontrolujte funkční stav akumulátoru.</li> </ol>



## 9.2 Údržba invertoru



Nesprávný postup může způsobit poškození invertoru nebo zranění osob.

Postupujte přesně podle níže uvedených pokynů.

- ① Vyberte možnost „Stop“ na obrazovce invertoru nebo v monitorovací aplikaci pro vypnutí invertoru.
- ② Vypněte střídavý jistič na straně veřejné rozvodné sítě.
- ③ Vypněte stejnosměrný spínač invertoru.
- ④ Vypněte vypínač akumulátoru a odpojte stejnosměrný jistič na straně akumulátoru (pokud je nainstalován).
- ⑤ Počkejte 10 minut, aby bylo umožněno úplné odvedení energie z kondenzátoru.
- ⑥ Zkontrolujte, zda jsou vypnuté všechny světelné indikátory.



Zabraňte v přístupu nepovolaným osobám.

Při provádění elektrického připojení a údržby je nutno umístit dočasnou výstražnou tabulku nebo zábranu, která znemožní přístup nepovolaným osobám.



Jakákoli svévolná výměna vnitřních součástí je zakázána.

Potřebujete-li při údržbě podporu, vyžádejte si ji od společnosti Solinteg. V opačném případě nepřebíráme žádnou zodpovědnost.



Mějte na paměti, že vlastní údržbu nesmíte začít provádět dříve, než se obeznámíte se správnými pokyny k celému postupu.

Položky	Metody	Časové období
Čištění systému	Zkontrolujte přítomnost prachu nebo cizorodých látek na chladiči a ve vstupu i výstupu vzduchu.	Jednou za 6–12 měsíců
Elektrické připojení	Zkontrolujte, zda je připojení kabelů v dobrém stavu.	Jednou za 6–12 měsíců
Utěsnění	Zkontrolujte, zda jsou všechny svorky a porty řádně utěsněny. Otvor pro kabel znovu utěsněte, pokud došlo ke snížení účinnosti původního těsnění následkem stárnutí.	Jednou ročně

### 9.3 Údržba akumulátoru

Instalace a údržba akumulátorů by měla být prováděna osobami s příslušnými odbornými znalostmi, případně pod dohledem těchto osob.

Podrobné informace o instalaci a údržbě získáte od svého dodavatele akumulátorů akumulátorů.



Akumulátor nevhazujte do ohně, jelikož může vybuchnout. Akumulátor nerozebírejte ani násilně neotevírejte. Elektrolyt obsažený uvnitř akumulátoru by mohl způsobit poškození vašeho zdraví.



Při zacházení s akumulátorem hrozí nebezpečí zasažení elektrickým proudem, a proto je třeba dbát na dodržování následujících pokynů.

- a) Sejměte ze svého těla kovové předměty.
- b) Používejte izolované nářadí.
- c) Odstraňte z akumulátoru kovové předměty.
- d) Před montáží nebo demontáží svorek akumulátoru vypněte stejnosměrný jistič akumulátoru.
- f) Při neočekávaném uzemnění akumulátoru hrozí nebezpečí zasažení elektrickým proudem. Odstraňte uzemňovací kabel, abyste zabránili možnosti zasažení elektrickým proudem.

## 10 Příloha

### 10.1 Technické parametry

Model	MHT-4K-25	MHT-5K-25
<b>FV vstup</b>		
Rozebňové napětí (V)	135	135
Max. stejnosměrné vstupní napětí (V)*	1000*	1000*
Jmenovité stejnosměrné vstupní napětí (V)	620	620
Rozsah napětí MPPT (V)*	120–950*	120–950*
Počet sledovacích obvodů MPP	2	2
Počet stejnosměrných vstupů na MPPT	1/1	1/1
Max. vstupní proud (A)	15/15	15/15
Max. zkratový proud (A)	20/20	20/20
<b>Strana akumulátoru</b>		
Typ akumulátoru	Lithiový akumulátor (se systémem BMS)	
Komunikační režim akumulátoru	CAN	CAN
Rozsah napětí akumulátoru (V)	135–750	135–750
Maximální nabíjecí proud (A)	25	25
Maximální vybíjecí proud (A)	25	25
<b>Strana sítě</b>		
Jmenovitý výstupní výkon (kW)	4,0	5,0
Max. výstupní výkon (kW)	4,4	5,5
Jmenovitý výstupní zdánlivý výkon (kVA)	4,0	5,0
Max. výstupní zdánlivý výkon (kVA)	4,4	5,5
Max. vstupní zdánlivý výkon (kVA)	8,0	10,0
Max. nabíjecí výkon akumulátoru (kW)	4,0	5,0
Jmenovité střídavé napětí (V)	3L/N/PE, 220/380 V; 230/400 V; 240/415 V	
Jmenovitá frekvence střídavého proudu (Hz)	50/60	50/60
Jmenovitý výstupní proud (A)	5,8	7,3

Model	MHT-4K-25	MHT-5K-25
<b>Strana sítě</b>		
Max. výstupní proud (A)	6,7	8,3
Max. vstupní proud (A)	11,6	14,5
Účinník	0,8 kapacitní ... 0,8 indukční	
Max. celkové harmonické zkreslení	< 3 % při jmenovitém výstupním výkonu	
Stejnoseměrný vstup	< 0,5 % In	< 0,5 % In
<b>Strana záložního zdroje</b>		
Jmenovitý výstupní výkon (kW)	4,0	5,0
Max. výstupní výkon (kW)	4,4	5,5
Jmenovitý výstupní zdánlivý výkon (kVA)	4,0	5,0
Max. výstupní zdánlivý výkon (kVA)	4,4	5,5
Jmenovitý výstupní proud (A)	5,8	7,3
Max. výstupní proud (A)	6,7	8,3
Doba přepnutí UPS	< 10 ms	< 10 ms
Jmenovité výstupní napětí (V)	3/N/PE, 220/380 V; 230/400 V; 240/415 V	
Jmenovitá výstupní frekvence (Hz)	50/60	50/60
Špičkový výstupní zdánlivý výkon (kVA)	8; 60 s	10; 60 s
Harmonické zkreslení napětí	< 3 % při lineárním zatížení	
<b>Účinnost</b>		
Max. účinnost	98,1 %	98,1 %
Účinnost podle evropských norem	97,3 %	97,3 %
<b>Ochrana</b>		
Ochrana proti obrácené polaritě stejnosměrného proudu	Integrovaná	
Ochrana proti připojení vstupu akumulátoru s obrácenou polaritou	Integrovaná	
Ochrana proti izolačnímu odporu	Integrovaná	
Přepětová ochrana	Integrovaná	
Ochrana proti nadměrné teplotě	Integrovaná	
Ochrana proti zbytkovému proudu	Integrovaná	
Ochrana před proudy z decentralizovaných zdrojů	Integrovaná (frekvenční posuv)	

Model	MHT-4K-25	MHT-5K-25
<b>Ochrana</b>		
Ochrana proti střídavému přepětí	Integrovaná	
Ochrana proti přetížení	Integrovaná	
Ochrana proti zkratu ve střídavém obvodu	Integrovaná	
<b>Všeobecné údaje</b>		
Kategorie přepětí	FV: II; síť: III	
Rozměry (mm)	534 x 418 x 210 (š x v x h)	
Hmotnost (kg)	26	26
Stupeň ochrany	IP65	IP65
Vlastní spotřeba v pohotovostním stavu (W)	< 15	< 15
Topologie	Bez transformátoru	
Rozsah provozní teploty (°C)	-30~60	-30~60
Relativní vlhkost (%)	0~100	0~100
Provozní nadmořská výška (m)	3000 (při > 3000 m se snížením výkonu)	
Chlazení	Přirozené tepelné proudění	
Hladina hluku (dB)	< 25	< 25
Displej	OLED a LED	
Komunikace	CAN, RS485, Wi-Fi/LAN (volitelně)	

Model	MHT-6K-25	MHT-8K-25
<b>FV vstup</b>		
Rozběhové napětí (V)	135	135
Max. stejnosměrné vstupní napětí (V)*	1000*	1000*
Jmenovité stejnosměrné vstupní napětí (V)	620	620
Rozsah napětí MPPT (V)*	120–950*	200–950*
Počet sledovacích obvodů MPP	2	2
Počet stejnosměrných vstupů na MPPT	1/1	1/1
Max. vstupní proud (A)	15/15	15/15
Max. zkratový proud (A)	20/20	20/20
<b>Strana akumulátoru</b>		
Typ akumulátoru	Lithiový akumulátor (se systémem BMS)	
Komunikační režim akumulátoru	CAN	CAN
Rozsah napětí akumulátoru (V)	135–750	135–750
Maximální nabíjecí proud (A)	25	25
Maximální vybíjecí proud (A)	25	25
<b>Strana sítě</b>		
Jmenovitý výstupní výkon (kW)	6,0	8,0
Max. výstupní výkon (kW)	6,6	8,8
Jmenovitý výstupní zdánlivý výkon (kVA)	6,0	8,0
Max. výstupní zdánlivý výkon (kVA)	6,6	8,8
Max. vstupní zdánlivý výkon (kVA)	12,0	16,0
Max. nabíjecí výkon akumulátoru (kW)	6,0	8,0
Jmenovité střídavé napětí (V)	3L/N/PE, 220/380 V; 230/400 V; 240/415 V	
Jmenovitá frekvence střídavého proudu (Hz)	50/60	50/60
Jmenovitý výstupní proud (A)	8,7	11,6
Max. výstupní proud (A)	10,0	13,3
Max. vstupní proud (A)	17,4	23,2
Účinník	0,8 kapacitní ... 0,8 indukční	

Model	MHT-6K-25	MHT-8K-25
<b>Strana sítě</b>		
Max. celkové harmonické zkreslení	< 3 % při jmenovitém výstupním výkonu	
Stejnoseměrný vstup	< 0,5 % In	< 0,5 % In
<b>Strana záložního zdroje</b>		
Jmenovitý výstupní výkon (kW)	6,0	8,0
Max. výstupní výkon (kW)	6,6	8,8
Jmenovitý výstupní zdánlivý výkon (kVA)	6,0	8,0
Max. výstupní zdánlivý výkon (kVA)	6,6	8,8
Jmenovitý výstupní proud (A)	8,7	11,6
Max. výstupní proud (A)	10,0	13,3
Doba přepnutí UPS	< 10 ms	< 10 ms
Jmenovité výstupní napětí (V)	3/N/PE, 220/380 V; 230/400 V; 240/415 V	
Jmenovitá výstupní frekvence (Hz)	50/60	50/60
Špičkový výstupní zdánlivý výkon (kVA)	12; 60 s	16; 60 s
Harmonické zkreslení napětí	< 3 % při lineárním zatížení	
<b>Účinnost</b>		
Max. účinnost	98,1 %	98,2 %
Účinnost podle evropských norem	97,3 %	97,4 %
<b>Ochrana</b>		
Ochrana proti obrácené polaritě stejnosměrného proudu	Integrovaná	
Ochrana proti připojení vstupu akumulátoru s obrácenou polaritou	Integrovaná	
Ochrana proti izolačnímu odporu	Integrovaná	
Přepětová ochrana	Integrovaná	
Ochrana proti nadměrné teplotě	Integrovaná	
Ochrana proti zbytkovému proudu	Integrovaná	
Ochrana před proudy z decentralizovaných zdrojů	Integrovaná (frekvenční posuv)	
Ochrana proti střídavému přepětí	Integrovaná	
Ochrana proti přetížení	Integrovaná	
Ochrana proti zkratu ve střídavém obvodu	Integrovaná	

Model	MHT-6K-25	MHT-8K-25
<b>Všeobecné údaje</b>		
Kategorie přepětí	FV: II; síť: III	
Rozměry (mm)	534 x 418 x 210 (š x v x h)	
Hmotnost (kg)	26	26
Stupeň ochrany	IP65	IP65
Vlastní spotřeba v pohotovostním stavu (W)	< 15	< 15
Topologie	Bez transformátoru	
Rozsah provozní teploty (°C)	-30~60	-30~60
Relativní vlhkost (%)	0~100	0~100
Provozní nadmořská výška (m)	3000 (při > 3000 m se snížením výkonu)	
Chlazení	Přirozené tepelné proudění	
Hladina hluku (dB)	< 25	< 25
Displej	OLED a LED	
Komunikace	CAN, RS485, Wi-Fi/LAN (volitelně)	



Model	MHT-10K-25	MHT-12K-25
<b>FV vstup</b>		
Rozebňové napětí (V)	135	135
Max. stejnosměrné vstupní napětí (V)*	1000*	1000*
Jmenovité stejnosměrné vstupní napětí (V)	620	620
Rozsah napětí MPPT (V)*	200–950*	200–950*
Počet sledovacích obvodů MPP	2	2
Počet stejnosměrných vstupů na MPPT	1/1	1/1
Max. vstupní proud (A)	15/15	15/15
Max. zkratový proud (A)	20/20	20/20
<b>Strana akumulátoru</b>		
Typ akumulátoru	Lithiový akumulátor (se systémem BMS)	
Komunikační režim akumulátoru	CAN	CAN
Rozsah napětí akumulátoru (V)	135–750	135–750
Maximální nabíjecí proud (A)	25	25
Maximální vybíjecí proud (A)	25	25
<b>Strana sítě</b>		
Jmenovitý výstupní výkon (kW)	10,0	12,0
Max. výstupní výkon (kW)	11,0 <sup>①</sup>	13,2
Jmenovitý výstupní zdánlivý výkon (kVA)	10,0	12,0
Max. výstupní zdánlivý výkon (kVA)	11,0 <sup>②</sup>	13,2
Max. vstupní zdánlivý výkon (kVA)	16,5	16,5
Max. nabíjecí výkon akumulátoru (kW)	10,0	12,0
Jmenovité střídavé napětí (V)	3L/N/PE, 220/380 V; 230/400 V; 240/415 V	
Jmenovitá frekvence střídavého proudu (Hz)	50/60	50/60
Jmenovitý výstupní proud (A)	14,5	17,4
Max. výstupní proud (A)	16,5 <sup>③</sup>	20,0
Max. vstupní proud (A)	23,9	23,9
Účinnost	0,8 kapacitní ... 0,8 indukční	

Model	MHT-10K-25	MHT-12K-25
<b>Strana sítě</b>		
Max. celkové harmonické zkreslení	< 3 % při jmenovitém výstupním výkonu	
Stejnoseměrný vstup	< 0,5 % In	< 0,5 % In
<b>Strana záložního zdroje</b>		
Jmenovitý výstupní výkon (kW)	10,0	12,0
Max. výstupní výkon (kW)	11,0	13,2
Jmenovitý výstupní zdánlivý výkon (kVA)	10,0	12,0
Max. výstupní zdánlivý výkon (kVA)	11,0	13,2
Jmenovitý výstupní proud (A)	14,5	17,4
Max. výstupní proud (A)	16,5	20,0
Doba přepnutí UPS	< 10 ms	< 10 ms
Jmenovité výstupní napětí (V)	3/N/PE, 220/380 V; 230/400 V; 240/415 V	
Jmenovitá výstupní frekvence (Hz)	50/60	50/60
Špičkový výstupní zdánlivý výkon (kVA)	20; 60 s	20; 60 s
Harmonické zkreslení napětí	< 3 % při lineárním zatížení	
<b>Účinnost</b>		
Max. účinnost	98,2 %	98,2 %
Účinnost podle evropských norem	97,4 %	97,4 %
<b>Ochrana</b>		
Ochrana proti obrácené polaritě stejnosměrného proudu	Integrovaná	
Ochrana proti připojení vstupu akumulátoru s obrácenou polaritou	Integrovaná	
Ochrana proti izolačnímu odporu	Integrovaná	
Přepětová ochrana	Integrovaná	
Ochrana proti nadměrné teplotě	Integrovaná	
Ochrana proti zbytkovému proudu	Integrovaná	
Ochrana před proudy z decentralizovaných zdrojů	Integrovaná (frekvenční posuv)	
Ochrana proti střídavému přepětí	Integrovaná	
Ochrana proti přetížení	Integrovaná	
Ochrana proti zkratu ve střídavém obvodu	Integrovaná	

Model	MHT-10K-25	MHT-12K-25
<b>Všeobecné údaje</b>		
Kategorie přepětí	FV: II; síť: III	
Rozměry (mm)	534 x 418 x 210 (š x v x h)	
Hmotnost (kg)	26	26
Stupeň ochrany	IP65	IP65
Vlastní spotřeba v pohotovostním stavu (W)	< 15	< 15
Topologie	Bez transformátoru	
Rozsah provozní teploty (°C)	-30~60	-30~60
Relativní vlhkost (%)	0~100	0~100
Provozní nadmořská výška (m)	3000 (při > 3000 m se snížením výkonu)	
Chlazení	Přirozené tepelné proudění	
Hladina hluku (dB)	< 25	< 25
Displej	OLED a LED	
Komunikace	CAN, RS485, Wi-Fi/LAN (volitelně)	

Model	MHT-10K-40	MHT-12K-40
<b>FV vstup</b>		
Rozebňové napětí (V)	135	135
Max. stejnosměrné vstupní napětí (V)*	1000*	1000*
Jmenovité stejnosměrné vstupní napětí (V)	620	620
Rozsah napětí MPPT (V)*	200–950*	200–950*
Počet sledovacích obvodů MPP	2	2
Počet stejnosměrných vstupů na MPPT	2/2	2/2
Max. vstupní proud (A)	30/30	30/30
Max. zkratový proud (A)	40/40	40/40
<b>Strana akumulátoru</b>		
Typ akumulátoru	Lithiový akumulátor (se systémem BMS)	
Komunikační režim akumulátoru	CAN	CAN
Rozsah napětí akumulátoru (V)	135–750	135–750
Maximální nabíjecí proud (A)	40	40
Maximální vybíjecí proud (A)	40	40
<b>Strana sítě</b>		
Jmenovitý výstupní výkon (kW)	10,0	12,0
Max. výstupní výkon (kW)	11,0 <sup>①</sup>	13,2
Jmenovitý výstupní zdánlivý výkon (kVA)	10,0	12,0
Max. výstupní zdánlivý výkon (kVA)	11,0 <sup>②</sup>	13,2
Max. vstupní zdánlivý výkon (kVA)	20,0	24,0
Max. nabíjecí výkon akumulátoru (kW)	10,0	12,0
Jmenovité střídavé napětí (V)	3L/N/PE, 220/380 V; 230/400 V; 240/415 V	
Jmenovitá frekvence střídavého proudu (Hz)	50/60	50/60
Jmenovitý výstupní proud (A)	14,5	17,4
Max. výstupní proud (A)	16,5 <sup>③</sup>	20,0
Max. vstupní proud (A)	29,0	34,8
Účinnost	0,8 kapacitní ... 0,8 indukční	

Model	MHT-10K-40	MHT-12K-40
<b>Strana sítě</b>		
Max. celkové harmonické zkreslení	< 3 % při jmenovitém výstupním výkonu	
Stejnoseměrný vstup	< 0,5 % In	< 0,5 % In
<b>Strana záložního zdroje</b>		
Jmenovitý výstupní výkon (kW)	10,0	12,0
Max. výstupní výkon (kW)	11,0	13,2
Jmenovitý výstupní zdánlivý výkon (kVA)	10,0	12,0
Max. výstupní zdánlivý výkon (kVA)	11,0	13,2
Jmenovitý výstupní proud (A)	14,5	17,4
Max. výstupní proud (A)	16,5	20,0
Doba přepnutí UPS	< 10 ms	< 10 ms
Jmenovité výstupní napětí (V)	3/N/PE, 220/380 V; 230/400 V; 240/415 V	
Jmenovitá výstupní frekvence (Hz)	50/60	50/60
Špičkový výstupní zdánlivý výkon (kVA)	20; 60 s	20; 60 s
Harmonické zkreslení napětí	< 3 % při lineárním zatížení	
<b>Účinnost</b>		
Max. účinnost	98,4 %	98,4 %
Účinnost podle evropských norem	97,5 %	97,5 %
<b>Ochrana</b>		
Ochrana proti obrácené polaritě stejnosměrného proudu	Integrovaná	
Ochrana proti připojení vstupu akumulátoru s obrácenou polaritou	Integrovaná	
Ochrana proti izolačnímu odporu	Integrovaná	
Přepětová ochrana	Integrovaná	
Ochrana proti nadměrné teplotě	Integrovaná	
Ochrana proti zbytkovému proudu	Integrovaná	
Ochrana před proudy z decentralizovaných zdrojů	Integrovaná (frekvenční posuv)	
Ochrana proti střídavému přepětí	Integrovaná	
Ochrana proti přetížení	Integrovaná	
Ochrana proti zkratu ve střídavém obvodu	Integrovaná	

Model	MHT-10K-40	MHT-12K-40
<b>Všeobecné údaje</b>		
Kategorie přepětí	FV: II; síť: III	
Rozměry (mm)	534 x 418 x 210 (š x v x h)	
Hmotnost (kg)	28	28
Stupeň ochrany	IP65	IP65
Vlastní spotřeba v pohotovostním stavu (W)	< 15	< 15
Topologie	Bez transformátoru	
Rozsah provozní teploty (°C)	-30~60	-30~60
Relativní vlhkost (%)	0~100	0~100
Provozní nadmořská výška (m)	3000 (při > 3000 m se snížením výkonu)	
Chlazení	Inteligentní ventilátor	
Hladina hluku (dB)	< 40	< 40
Displej	OLED a LED	
Komunikace	CAN, RS485, Wi-Fi/LAN (volitelně)	

Model	MHT-15K-40	MHT-20K-40
<b>FV vstup</b>		
Rozebňové napětí (V)	135	135
Max. stejnosměrné vstupní napětí (V)*	1000*	1000*
Jmenovité stejnosměrné vstupní napětí (V)	620	620
Rozsah napětí MPPT (V)*	200–950*	200–950*
Počet sledovacích obvodů MPP	2	2
Počet stejnosměrných vstupů na MPPT	2/2	2/2
Max. vstupní proud (A)	30/30	30/30
Max. zkratový proud (A)	40/40	40/40
<b>Strana akumulátoru</b>		
Typ akumulátoru	Lithiový akumulátor (se systémem BMS)	
Komunikační režim akumulátoru	CAN	CAN
Rozsah napětí akumulátoru (V)	135–750	135–750
Maximální nabíjecí proud (A)	40	40
Maximální vybíjecí proud (A)	40	40
<b>Strana sítě</b>		
Jmenovitý výstupní výkon (kW)	15,0	20,0
Max. výstupní výkon (kW)	16,5 <sup>⑥</sup>	22,0
Jmenovitý výstupní zdánlivý výkon (kVA)	15,0	20,0
Max. výstupní zdánlivý výkon (kVA)	16,5 <sup>⑥</sup>	22,0
Max. vstupní zdánlivý výkon (kVA)	30,0	30,0
Max. nabíjecí výkon akumulátoru (kW)	15,0	20,0
Jmenovité střídavé napětí (V)	3L/N/PE, 220/380 V; 230/400 V; 240/415 V	
Jmenovitá frekvence střídavého proudu (Hz)	50/60	50/60
Jmenovitý výstupní proud (A)	21,7	29,0
Max. výstupní proud (A)	25,0 <sup>⑥</sup>	33,5
Max. vstupní proud (A)	43,5	43,5
Účinník	0,8 kapacitní ... 0,8 indukční	

Model	MHT-15K-40	MHT-20K-40
<b>Strana sítě</b>		
Max. celkové harmonické zkreslení	< 3 % při jmenovitém výstupním výkonu	
Stejnoseměrný vstup	< 0,5 % In	< 0,5 % In
<b>Strana záložního zdroje</b>		
Jmenovitý výstupní výkon (kW)	15,0	20,0
Max. výstupní výkon (kW)	16,5	22,0
Jmenovitý výstupní zdánlivý výkon (kVA)	15,0	20,0
Max. výstupní zdánlivý výkon (kVA)	16,5	22,0
Jmenovitý výstupní proud (A)	21,7	29,0
Max. výstupní proud (A)	25,0	33,5
Doba přepnutí UPS	< 10 ms	< 10 ms
Jmenovité výstupní napětí (V)	3/N/PE, 220/380 V; 230/400 V; 240/415 V	
Jmenovitá výstupní frekvence (Hz)	50/60	50/60
Špičkový výstupní zdánlivý výkon (kVA)	25; 60 s	25; 60 s
Harmonické zkreslení napětí	< 3 % při lineárním zatížení	
<b>Účinnost</b>		
Max. účinnost	98,4 %	98,4 %
Účinnost podle evropských norem	97,5 %	97,5 %
<b>Ochrana</b>		
Ochrana proti obrácené polaritě stejnosměrného proudu	Integrovaná	
Ochrana proti připojení vstupu akumulátoru s obrácenou polaritou	Integrovaná	
Ochrana proti izolačnímu odporu	Integrovaná	
Přepětová ochrana	Integrovaná	
Ochrana proti nadměrné teplotě	Integrovaná	
Ochrana proti zbytkovému proudu	Integrovaná	
Ochrana před proudy z decentralizovaných zdrojů	Integrovaná (frekvenční posuv)	
Ochrana proti střídavému přepětí	Integrovaná	
Ochrana proti přetížení	Integrovaná	
Ochrana proti zkratu ve střídavém obvodu	Integrovaná	



Model	MHT-15K-40	MHT-20K-40
<b>Všeobecné údaje</b>		
Kategorie přepětí	FV: II; síť: III	
Rozměry (mm)	534 x 418 x 210 (š x v x h)	
Hmotnost (kg)	31	31
Stupeň ochrany	IP65	IP65
Vlastní spotřeba v pohotovostním stavu (W)	< 15	< 15
Topologie	Bez transformátoru	
Rozsah provozní teploty (°C)	-30~60	-30~60
Relativní vlhkost (%)	0~100	0~100
Provozní nadmořská výška (m)	3000 (při > 3000 m se snížením výkonu)	
Chlazení	Inteligentní ventilátor	
Hladina hluku (dB)	< 40	< 40
Displej	OLED a LED	
Komunikace	CAN, RS485, Wi-Fi/LAN (volitelně)	

1) G98: 10,5 kW

2) G98: 10,5 kVA

3) G98: 16,00 A

4) AS 4777.2: 15,0 kW

5) AS 4777.2: 15,0 kVA

6) AS 4777.2: 21,7 A

\*Max. vstupní napětí FV systému činí 950 V bez akumulátoru nebo 850 V s akumulátorem; při překročení tohoto napětí bude invertor čekat.

## 10.2 Kontaktní informace

Budete-li mít jakékoli dotazy týkající se tohoto výrobku, kontaktujte nás.

Abychom vám mohli poskytnout co nejlepší pomoc, potřebujeme následující informace:

- Modelové označení zařízení
- Sériové číslo zařízení
- Datum výroby zařízení
- Kód/název poruchy
- Stručný popis problému

### **Čína (ústředí společnosti)**

Solinteg Power Co., Ltd.

Adresa: Building H1-1001, No. 6 Jingxian Road, Xinwu District, 214135 Wuxi, Jiangsu Province, Čína

Webové stránky: [www.solinteg.com](http://www.solinteg.com)

E-mailová adresa servisního oddělení: [service@solinteg.com](mailto:service@solinteg.com)



INTEGRATE SOLAR INTELLIGENTLY



[www.solinteg.com](http://www.solinteg.com)



M11-00001-03